

ГОК



Gas

Компоненты · Решения · Системы

КАТАЛОГ

для **установок сжиженного газа**
только **лучшее качество**
для Вашей **абсолютной безопасности**

Технология регулирования является целой наукой. И в первую очередь наукой для нас.

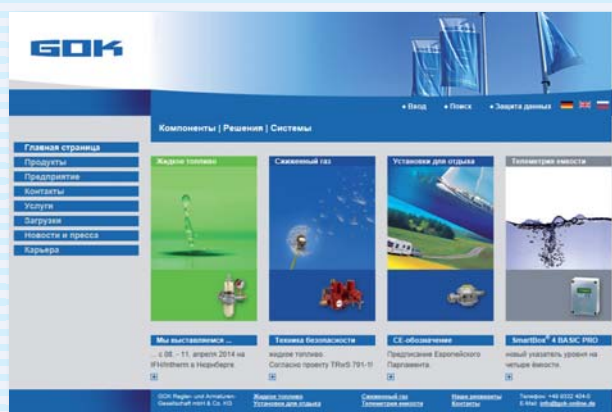
GOK — ведущий специалист Германии в области техники регулирования для сжиженного газа и жидкого топлива. Свое происхождение название фирмы приобрело благодаря инициалам её основателей: Карла-Хайнца Кляйне и Йозефа Готфрида. Наиболее интересен тот факт, что вот уже много десятилетий GOK стал синонимом для инновационного потенциала, качества и безопасности в области техники регулирования.

Мы концентрируемся в первую очередь на установках сжиженного газа, применении сжиженного газа на отдыхе, установках отопления на жидком топливе и современной телеметрии емкости. В этих областях мы предлагаем полный ассортимент компонентов, решений и систем, то есть значительно больше, чем просто высококачественные регуляторы и арматура.

Идет ли речь о торговле, ремесленном производстве или промышленности — мы позиционируем себя в качестве партнеров наших клиентов и оказываем им поддержку, предлагая консультации и услуги. Такие группы пользователей, как автотуристы и домовладельцы, выбирают GOK, потому, что они стремятся добиться гарантии длительного срока службы, надежности и бескомпромиссной безопасности.



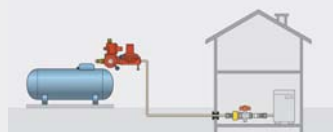
Если у Вас под рукой не оказалось наших каталогов или Вам требуется дополнительная информация по нашим изделиям, то имеет смысл заглянуть на нашу страничку в интернете. Набрав www.gok-online.de Вы сможете найти дополнительно по всем изделиям GOK инструкции по эксплуатации, широкий диапазон сведений для скачивания, указания по мероприятиям, новости, технические нормы и важные сведения по специализированным темам.



P.S.

Если Вам дополнительно требуются каталоги для Вашей работы или Ваших клиентов, то Вы можете скачать их с нашего сайта в формате PDF. Если же Вам требуются каталоги в печатном виде, то Вы можете послать запрос, в том числе на русском языке, по адресу: information@gok-online.de

Оглавление

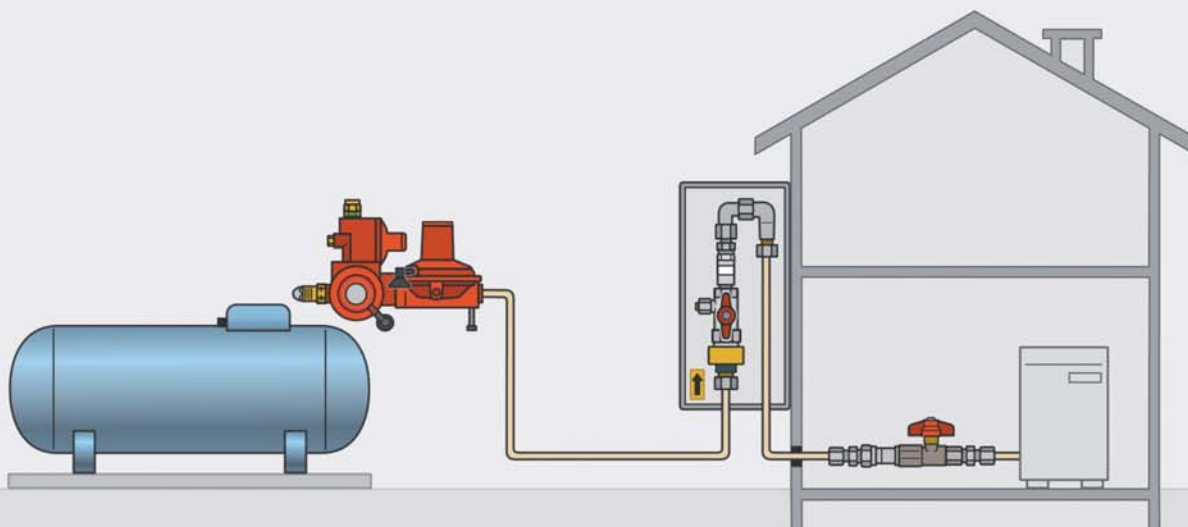


Комбинация регуляторов ёмкости	2 - 7
Установки с газгольдером 1-ая и 2-ая ступень	8 - 15
Принадлежности для газгольдерных установок	16 - 23
Область применения газгольдеров	24
Принадлежности для газгольдеров	25 - 35
Баллонные установки	36 - 45
Принадлежности для баллонных установок	46 - 51
Регуляторы давления для баллонных установок	52 - 55
Система трубопровода	56 - 59
Кемпинг	60 - 62
Принадлежности	63
Описание предохранительных устройств и присоединений	64 - 81
Перечень изделий	82
Сокращения и единицы измерения	83
Описание Safety Level - уровень безопасности	84
Указатель	85

Все тексты и размеры приведены без обязательств. Мы оставляем за собой право вносить конструкторские изменения. Изображение изделий, а также обозначение их применения являются примерными. Мы не несём ответственности за опечатки и ошибки!

С появлением данного каталога все предыдущие издания теряют свою силу.

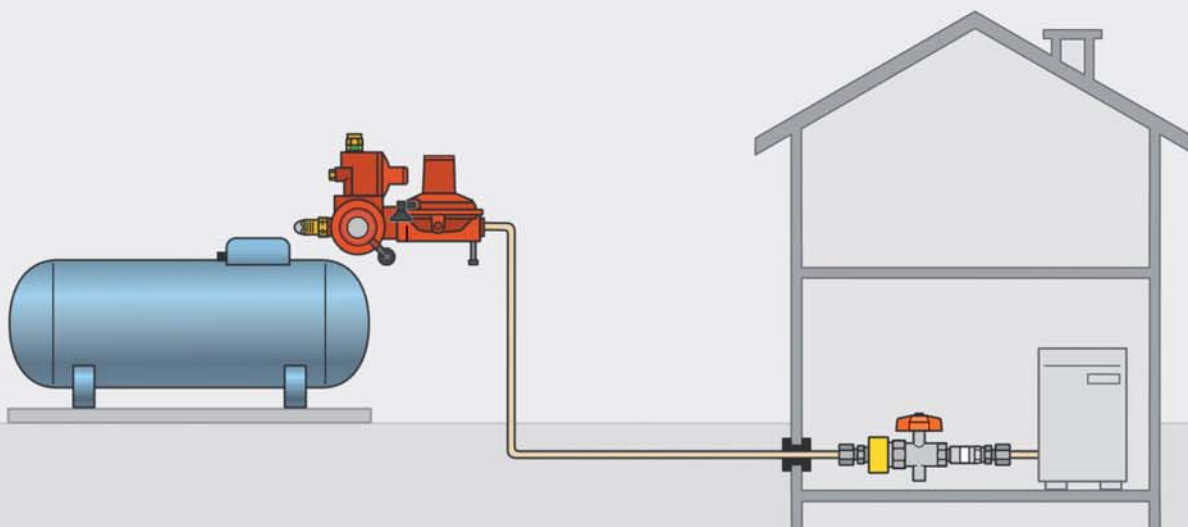
Схема установки



Комбинация регуляторов 50 mbar, запорная арматура опционально с индикатором потока газа GS, для наружного монтажа f

Пример использования:

Комбинация регуляторов, для непосредственного монтажа на ёмкости, основная запорная арматура с индикатором потока газа GS **перед** вводом в здание.



Комбинация регуляторов 50 mbar, запорная арматура опционально с индикатором потока газа GS, для внутреннего монтажа t

Пример использования:

Комбинация регуляторов для непосредственного монтажа на газгольдере, основная запорная арматура с индикатором потока газа GS **после** ввода в здание.

Комбинация регуляторов емкости



Комбинация регуляторов емкости PS 16 бар

конструкция со сквозным проходом для прямого подключения к газгольдеру

Преимущества и оснащение

- с предохранительным сбросным клапаном (ПСК)
- POL-штуцер, крепежные винты и различные внутренние детали из нержавеющей стали

Технические параметры

- давление на входе: 1,0 до 16,0 бар

Комбинация регуляторов емкости

Тип 052

POL x IG G 1/2	50 мбар	12 кг/ч
POL x IG G 1/2	37 мбар	12 кг/ч
POL x IG G 1/2	37-50 мбар	12 кг/ч

№ заказа

02 905 45
02 905 46
02 905 47



Комбинация регуляторов емкости PS 16 бар

конструкция со сквозным проходом для прямого подключения к газгольдеру

Преимущества и оснащение

- с предохранительным сбросным клапаном (ПСК)
- POL-штуцер, крепежные винты и различные внутренние детали из нержавеющей стали

Допуск

- EG-испытание типового образца по DGR

Технические параметры

- давление на входе: 1,0 до 16,0 бар

Комбинация регуляторов емкости

Тип ВНК/К

POL x IG G 1/2	50 мбар	6 кг/ч
POL x IG G 1/2	37 мбар	6 кг/ч

№ заказа

02 990 20
02 990 37

Комбинация регуляторов емкости



Комбинация регуляторов емкости тип ВНК 052 PS 25 бар

конструкция со сквозным проходом для прямого подключения к газгольдеру

Преимущества и оснащение

- с предохранительным сбросным клапаном (ПСК)
- с присоединением для контроля
- с устройством защиты от насекомых
- POL-штуцер, крепежные винты и различные внутренние детали из нержавеющей стали
- регулируемая по высоте подставка, в том числе для наклонного положения
- разъем аварийного питания G 3/8 LH-KN с обратным клапаном
- уменьшение монтажной высоты и установочной длины за счет бокового расположения предварительной ступени, благодаря чему увеличивается расстояние до верхней кромки емкости

Допуск

- E проверено
- EG-испытание типового образца по DGR

Технические параметры

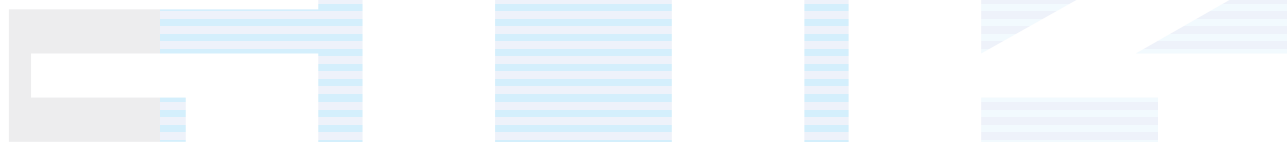
- давление на входе: 1,0 до 16,0 бар

Комбинация регуляторов емкости тип ВНК 052

POL x IG G 3/4 50 мбар 20 кг/ч

№ заказа

05 247 75



Комбинация регуляторов емкости



Комбинация регуляторов емкости PS 25 бар

конструкция со сквозным проходом для прямого подключения к газгольдеру

Преимущества и оснащение

- с предохранительным запорным клапаном (ПЗК)
- с предохранительным сбросным клапаном (ПСК)
- с присоединением для контроля
- с устройством защиты от насекомых
- POL-штуцер, крепежные винты и различные внутренние детали из нержавеющей стали
- регулируемая по высоте подставка, в том числе для наклонного положения
- разъем аварийного питания G 3/8 LH-KN с обратным клапаном

Допуск

- E проверено
- EG-испытание типового образца по DGR

Технические параметры

- давление на входе: 1,0 до 16,0 бар

Примечание

- Модель с G 3/4 ÜM может использоваться только в сочетании с разделительным соединителем GOK (например, для пайки разделительным соединителем типа LTV или для опрессовки разделительным соединителем типа PTV).

Комбинация регуляторов емкости

Тип ВНК 052

POL	x	IG	G 3/4	50 мбар	12 кг/ч	05 247 27
POL	x	IG	G 3/4	50 мбар	20 кг/ч	05 247 71
POL	x	IG	G 3/4	37 мбар	12 кг/ч	02 993 05

Принадлежности

Комплект для вентиляции для типов ВНК 052В, ВНК 052 и ВНК/К	02 063 10
Подогрев регулятора, тип ES2000	05 220 00
Опора регулятора для емкости СЕв сборе	02 510 40

№ заказа

Комбинация регуляторов емкости



Комбинация регуляторов емкости тип 052 PS 25 бар

конструкция со сквозным проходом для прямого подключения к газгольдеру

Преимущества и оснащение

- с предохранительным запорным клапаном (ПЗК)
- с предохранительным сбросным клапаном (ПСК)
- с присоединением для контроля
- с устройством защиты от насекомых
- POL-штуцер, крепежные винты и различные внутренние детали из нержавеющей стали
- регулируемая по высоте подставка, в том числе для наклонного положения
- разъем аварийного питания G 3/8 LH-KN с обратным клапаном

Допуск

- E проверено

Технические параметры

- давление на входе: 1,0 до 16,0 бар

Комбинация регуляторов емкости

Тип 052

POL x IG G 3/4 37-50 мбар 12 кг/ч

Принадлежности

Комплект для вентиляции для типов ВНК 052В, ВНК 052 и ВНК/К
 Подогрев регулятора, тип ES2000
 Опора регулятора для емкости СЕв сборе

№ заказа

02 993 06

02 063 10

05 220 00

02 510 40

Комбинация регуляторов емкости



Комбинация регуляторов емкости PS 25 бар

T-форма для прямого подключения к газгольдеру

Преимущества и оснащение

- с предохранительным запорным клапаном (ПЗК)
- с предохранительным сбросным клапаном (ПСК)
- с испытательным разъемом
- с устройством защиты от насекомых
- POL-штуцер, крепежные винты и различные внутренние детали из нержавеющей стали
- защитная мембрана в регуляторе предварительной ступени, предотвращающая обледенение мембраны регулятора
- регулируемая по высоте подставка, в том числе для наклонного положения
- разъем аварийного питания G 3/8 LH-KN с обратным клапаном
- особенно подходит для сетевых газовых установок низкого давления

Допуск

- E проверено
- Единичная арматура DIN-DVGW или DVGW проверено и EG-испытание типового образца

Технические параметры

- давление на входе: 1,5 до 16,0 бар

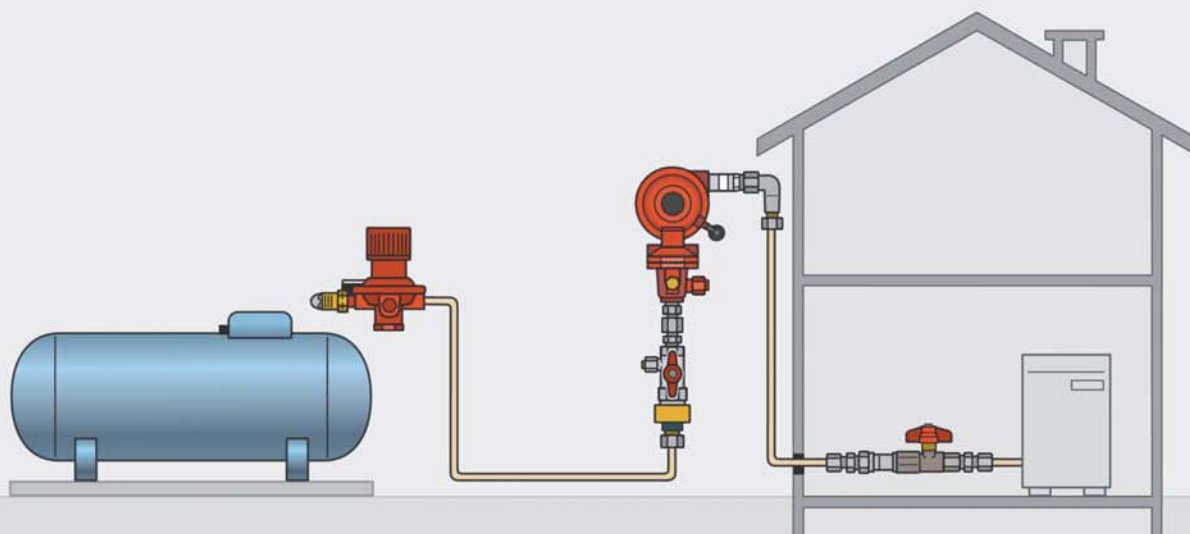
Комбинация регуляторов емкости

POL x IG G 1	37 мбар	24 кг/ч	02 995 46
POL x IG G 1	50 мбар	24 кг/ч	05 331 45
POL x IG G 1	37 мбар	60 кг/ч	02 995 45
POL x IG G 1	50 мбар	60 кг/ч	05 330 45

Принадлежности

Комплект для вентиляции для серии 05 330 и 05 331 до года выпуска 05/2005	02 063 13
Комплект для вентиляции для серии 05 331 от года выпуска 06/2005	02 063 15
Подогрев регулятора, тип ES2000	05 220 00
Опора регулятора для емкости SEв сборе	02 510 40

Схема установки



Регулятор 1-ой ступени, арматурный шкаф 2-ая ступень опционально с датчиком потока газа GS, для наружного расположения f

Пример использования:

Регулятор давления 1. ступени для непосредственного монтажа на газгольдере, комплект запорной арматуры с регулятором 2. ступени и индикатором потока газа GS перед домовым вводом.

Установки с газгольдером 1-й и 2-й степени



Регулятор предварительной ступени тип VSR 0126

№ заказа

для прямого подключения к газгольдеру

Допуск

- EG-испытание типового образца по DGR

Технические параметры

- давление на входе: давление на выходе + мин. 1,5 бар до макс. 16,0 бар

Примечание

- Регуляторы без защиты от превышения давления (ПЗК) можно использовать только в тех случаях, когда номинальное давление потребляющего газового прибора как минимум соответствует давлению срабатывания защиты регулятора емкости!

Регулятор предварительной ступени, тип VSR 0126 PS 25 бар

Нерегулируемый

без манометра

POL x IG G 3/8 0,7 бар 24 кг/ч

01 266 46

POL x IG G 3/8 1,5 бар 24 кг/ч

01 266 45

Принадлежности

Комплект для вентиляции для типа VSR 0126

02 063 17



Регулятор предварительной ступени тип VSR 0126

№ заказа

для прямого подключения к газгольдеру

Преимущества и оснащение

- регулируемая модель со стопорным приспособлением на маховике
- модель с манометром для воспроизводимой настройки давления на выходе

Допуск

- EG-испытание типового образца по DGR

Технические параметры

- давление на входе: давление на выходе + мин. 1,5 бар до макс. 16,0 бар

Примечание

- Регуляторы без защиты от превышения давления (ПЗК) можно использовать только в тех случаях, когда номинальное давление потребляющего газового прибора как минимум соответствует давлению срабатывания защиты регулятора емкости!

Регулятор предварительной ступени, тип VSR 0126 PS 25 бар

Регулируемый

с манометром

POL x IG G 1/2 0,7-4,0 бар 24 кг/ч

01 373 00

Принадлежности

Комплект для вентиляции для типа VSR 0126

02 063 17



Установки с газгольдером 1-й и 2-й степени



Регулятор предварительной ступени PS 25 бар

№ заказа

для прямого подключения к газгольдеру

Преимущества и оснащение

- с предохранительным запорным клапаном (ПЗК)
- с предохранительным сбросным клапаном (ПСК)
- с присоединением для контроля
- с устройством защиты от насекомых
- POL-штуцер, крепежные винты и различные внутренние детали из нержавеющей стали
- регулируемая по высоте подставка, в том числе для наклонного положения
- разъем аварийного питания G 3/8 LH-KN с обратным клапаном
- регулируемая модель с манометром и стопорным приспособлением на маховике

Допуск

- E проверено
- EG-испытание типового образца по DGR

Технические параметры

- давление на входе: давление на выходе + мин. 1,5 бар до макс. 16,0 бар
- номинальный расход 01 366 00:
85 кг/ч пропан/бутан, при входном давлении от 5,5 бар
100 кг/ч пропан/бутан, при входном давлении от 7,0 бар

Регулятор предварительной ступени

Тип VSR 0523, регулируемый, с манометром

POL x IG G 1/2 0,7-4,0 бар 24 кг/ч

01 376 00

Тип VSR 013, нерегулируемый без манометра

POL x IG G 3/4 2,5 бар 60-100 кг/ч

01 366 00

Тип VSR 013, регулируемый, с манометром

POL x IG G 3/4 0,7-2,0 бар 60 кг/ч

01 377 00

IG G 1/2 x IG G 3/4 0,7-2,0 бар 60 кг/ч

01 377 10

Принадлежности

Комплект для вентиляции для типов VSR 0523 и VSR 0524

02 063 12

Подогрев регулятора, тип ES2000

05 220 00

Опора регулятора для емкости CEв сборе

02 510 40

Комплект для вентиляции - только для нерегулируемых регуляторов!



Установки с газгольдером 1-й и 2-й степени



Регулятор низкого давления тип NDR 0516 PS 16 бар

для монтажа на установках сжиженного газа для ремесленного и промышленного использования

Преимущества и оснащение

- с предохранительным сбросным клапаном (ПСК)
- с устройством защиты от насекомых

Допуск

- EG-испытание типового образца по DGR

Технические параметры

- давление на входе: 0,5 до 2,5 бар
- разъем для подключения вытяжной магистрали: IG G 1/8

Примечание

- Регуляторы без защиты от превышения давления (ПЗК) можно использовать только в тех случаях, когда номинальное давление потребляющего газового прибора как минимум соответствует давлению срабатывания защиты регулятора емкости!

Регулятор низкого давления, тип NDR 0516 с высокой крышкой

Внутренняя резьба x внутренняя резьба

IG G 1/2 x IG G 1/2	50 мбар	12 кг/ч
IG G 1/2 x IG G 1/2	37 мбар	12 кг/ч

01 641 45
01 641 46

№ заказа



Регулятор низкого и среднего давления, регулируемый

для монтажа на установках сжиженного газа для ремесленного и промышленного использования

Преимущества и оснащение

- с предохранительным сбросным клапаном (ПСК)
- стопорное приспособление на винте регулировки давления

Примечание

- Регуляторы без защиты от превышения давления (ПЗК) можно использовать только в тех случаях, когда номинальное давление потребляющего газового прибора как минимум соответствует давлению срабатывания защиты регулятора емкости!

Регулятор низкого и среднего давления, регулируемый PS 16 бар для давления на входе 2,0-10,0 бар без манометра

IG G 1/2 x IG G 1/2	20-150 мбар	10 кг/ч
IG G 1/2 x IG G 1/2	20-500 мбар	10 кг/ч

01 411 01
01 211 00

для давления на входе 2,0-4,0 бар без манометра

IG G 1/2 x IG G 3/4	20-500 мбар	20 кг/ч
---------------------	-------------	---------

01 321 00

№ заказа

Установки с газгольдером 1-й и 2-й степени



Регулятор низкого давления тип NDR 0515 PS 16 бар

для монтажа на установках сжиженного газа **перед** домовым вводом

Преимущества и оснащение

- с предохранительным сбросным клапаном (ПСК)
- с устройством защиты от насекомых

Допуск

- EG-испытание типового образца по DGR

Технические параметры

- давление на входе: 0,5 до 2,5 бар
- разъем для подключения вытяжной магистрали: IG G 1/2
- номинальный расход 51 64x xx:
30 кг/ч пропан/бутан, при входном давлении от 0,5 бар
45 кг/ч пропан/бутан, при входном давлении от 1,0 бар
60 кг/ч пропан/бутан, при входном давлении от 1,5 бар

Примечание

- Регуляторы без защиты от превышения давления (ПЗК) можно использовать только в тех случаях, когда номинальное давление потребляющего газового прибора как минимум соответствует давлению срабатывания защиты регулятора емкости!

Регулятор низкого давления, тип NDR 0515

IG G 3/4 x IG G 3/4	37 мбар	24 кг/ч
IG G 3/4 x IG G 3/4	37 мбар	20-60 кг/ч
IG G 1 x IG G 1	50 мбар	20-60 кг/ч

Принадлежности

Газовый фильтр IG Rp 3/4 x IG Rp 3/4

Рекомендуется установить газовый фильтр (номер заказа 02 013 10)!

№ заказа

51 643 46
51 643 45
51 641 00

02 013 10

Установки с газгольдером 1-й и 2-й степени



Регулятор низкого давления PS 16 бар

для монтажа на установках сжиженного газа **перед** домовым вводом

Преимущества и оснащение

- с предохранительным запорным клапаном (ПЗК)
- с предохранительным сбросным клапаном (ПСК)
- с присоединением для контроля
- с устройством защиты от насекомых
- модель типа NDR 0516 с предустановленным предохранительным запорным клапаном (ПЗК)
- модель с разъемом RVS со встроенным газовым фильтром
- модель типа NDR 0515 с расположенным сбоку регулятором и предохранительным запорным клапаном (ПЗК), для существенного уменьшения установочной длины

Допуск

- EG-испытание типового образца по DGR

Технические параметры

- давление на входе: 0,5 до 2,5 бар

Регулятор низкого давления

Тип NDR 0516

IG G 1/2 x IG G 1/2 50 мбар 12 кг/ч

Тип NDR 0515

IG G 1/2 x IG G 3/4 50 мбар 12 кг/ч

IG G 3/4 x IG G 3/4 50 мбар 24 кг/ч

Принадлежности

Газовый фильтр IG Rp 3/4 x IG Rp 3/4

Для модели 24 кг/ч газовый фильтр (номер заказа 02 013 10) с IG Rp 3/4 x IG Rp 3/4 необходимо заказывать отдельно!

№ заказа

05 162 45

05 155 45

05 157 45

02 013 10



Установки с газгольдером 1-й и 2-й степени



Регулятор низкого давления тип TV0519 PS 4 бар

№ заказа

для монтажа на установках сжиженного газа **после** домового ввода

Преимущества и оснащение

- с предохранительным запорным клапаном (ПЗК)
- с предохранительным сбросным клапаном (ПСК)
- с присоединением для контроля
- с устройством защиты от насекомых
- термозапорное устройство ТАЕ для автоматического блокирования потока газа при возрастании температуры более 100°C
- расположенный сбоку регулятор, для существенного уменьшения установочной длины

Допуск

- EG-испытание типового образца по DGR

Технические параметры

- давление на входе: 0,5 до 2,0 бар
- разъем для подключения вытяжной магистрали: IG G 1/8

Примечание

- При использовании предохранительного сбросного клапана (ПСК) необходимо дополнительно установить и вывести наружу вытяжную магистраль!

Регулятор низкого давления, тип TV0519

IG G 1/2 x IG G 1/2	37 мбар	12 кг/ч
IG G 3/4 x IG G 3/4	37 мбар	24 кг/ч

02 774 45
02 774 46



Регулятор низкого давления тип NDR 0515 PS 16 бар

№ заказа

для монтажа на установках сжиженного газа **перед** домовым вводом

Преимущества и оснащение

- с предохранительным запорным клапаном (ПЗК)
- с предохранительным сбросным клапаном (ПСК)
- с присоединением для контроля
- с устройством защиты от насекомых

Допуск

- EG-испытание типового образца по DGR (24 кг/час)

Технические параметры

- номинальный расход:
30 кг/ч пропан/бутан, при входном давлении от 0,5 бар
45 кг/ч пропан/бутан, при входном давлении от 1,0 бар
60 кг/ч пропан/бутан, при входном давлении от 1,5 бар
- давление на входе: 0,5 до 2,5 бар
- разъем для подключения вытяжной магистрали: IG G 1/2

Регулятор низкого давления, тип NDR 0515

IG G 3/4 x IG G 3/4	50 мбар	20-60 кг/ч
IG G 1 x IG G 1	50 мбар	20-60 кг/ч

51 642 09
51 640 10

Принадлежности

Газовый фильтр IG Rp 3/4 x IG Rp 3/4

02 013 10

Рекомендуется установить газовый фильтр (номер заказа 02 013 10)!

Установки с газгольдером 1-й и 2-й степени



Регулятор низкого давления тип MR25 PS 5 бар

№ заказа

для монтажа на установках сжиженного газа **после** домового ввода

Преимущества и оснащение

- с предохранительным запорным клапаном (ПЗК)
- вкл. переходники ÜM G 1 1/2 x IG Rp 1
- повышенная термостойкость (НТВ)
- предохранительную мембрану, за счет этого отпадает необходимость в предохранительном сбросном клапане (ПСК), также не требуется отвод избыточного давления наружу
- сетка на входе

Допуск

- DIN-DVGW проверено

Технические параметры

- номинальный расход:
80 кг/ч пропан/бутан, при входном давлении от 0,7 бар
100 кг/ч пропан/бутан, при входном давлении от 1,0 бар
270 кг/ч пропан/бутан, при входном давлении от 2,5 бар
- давление на входе: 0,5 до 2,5 бар

Регулятор низкого давления, тип MR25

IG Rp 1 x IG Rp 1 50 мбар 80-270 кг/ч

05 707 00



11-ступенчатый регулятор типа 016, регулируемый

№ заказа

для монтажа на установках сжиженного газа для ремесленного и промышленного использования

Преимущества и оснащение

- переключающая шайба для 11 различных воспроизводимых настроек давления

Допуск

- EG-испытание типового образца по GGR

Технические параметры

- давление на входе: давление на выходе + мин. 1,5 бар до макс. 16,0 бар

Примечание

- Регуляторы без защиты от превышения давления (ПЗК) можно использовать только в тех случаях, когда номинальное давление потребляющего газового прибора как минимум соответствует давлению срабатывания защиты регулятора емкости!

11-ступенчатый регулятор типа 016, регулируемый PS 16 бар

Внутренняя резьба x внутренняя резьба

IG G 1/4 x IG G 3/8 0,35-1,4 бар 10 кг/ч

01 627 00

Принадлежности для газгольдеров



Индикатор потока газа GS - монтажное положение Z

для защиты трубопровода

Преимущества и оснащение

- патентованная демпферная система
- автоматическое открытие GS за счет внутреннего байпаса (перепускаемое количество)
- автоматическое блокирование потока газа при достижении количества, приводящего к закрыванию

Допуск

- DVGW проверено

Технические параметры

- монтажное положение: Z - горизонтальное или вертикально вверх
- рабочее давление: 15 до 100 мбар
- падение давления: $\leq 0,5$ мбар
- перепускаемое количество: 2 до 30 л/ч воздуха
- для газообразного сжиженного газа (пропан, бутан) и природного газа согласно DVGW Рабочий стандарт G 260
- номинальный расход Q_{NENN} в кг/ч для пропана/бутана
- номинальный расход Q_{NENN} в м³/ч для природного газа

Примечание

- Определение размеров и конструктивное исполнение установки сжиженного газа (выбор индикатора потока газа, номинального расхода, номинальной ширины и т.д.) производится в соответствии с требованиями TRF 2012.

Индикатор потока газа GS PS 5 бар

Монтажное положение Z - горизонтально или вертикально вверх
наружная резьба x внутренняя резьба

AG R 1/2 x IG Rp 1/2	DN 15	Q_{NENN} : 2 кг/ч / 1,6 м ³ /ч	02 740 00
AG R 1/2 x IG Rp 1/2	DN 15	Q_{NENN} : 3 кг/ч / 2,5 м ³ /ч	02 741 00
AG R 3/4 x IG Rp 3/4	DN 20	Q_{NENN} : 2 кг/ч / 1,6 м ³ /ч	02 742 00
AG R 3/4 x IG Rp 3/4	DN 20	Q_{NENN} : 3 кг/ч / 2,5 м ³ /ч	02 743 00
AG R 3/4 x IG Rp 3/4	DN 20	Q_{NENN} : 5 кг/ч / 4,0 м ³ /ч	02 744 00

Принадлежности для газгольдеров



Изоляционная деталь типа IST 12

для монтажа на установках сжиженного газа **перед** вводом в дом, для электрического размыкания трубопровода домового подключения

Допуск

- DIN-DVGW проверено

Технические параметры

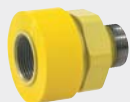
- для газов в соответствии с рабочим стандартом DVGW G 260
- номинальная ширина: DN 12

Изоляционная деталь типа IST 12

AG G 1/2 x IG G 1/2 PS 16 бар

№ заказа

02 558 00



Изоляционная деталь

для монтажа на установках сжиженного газа **перед или после** ввода в дом, для электрического размыкания трубопровода домового подключения

Преимущества и оснащение

- повышенная термостойкость (HTB)

Допуск

- DIN-DVGW проверено

Технические параметры

- для газов в соответствии с рабочим стандартом DVGW G 260
- при установке после домового ввода (в здании) PS 5 бар (HTB)
- при установке перед домовым вводом (вне здания) PS 16 бар или PS 25 бар

Примечание

- Степень давления изоляционной детали зависит от места установки:
 - внутри здания (HTB) PS 5 бар
 - вне здания PS 16 или PS 25 бар

Изоляционная деталь

тип IST 20

IG G 3/4 x AG G 3/4 DN 20 PS 5 бар (HTB) / PS 16 бар

№ заказа

02 541 45

Принадлежности для газгольдеров



Влагоотделитель с газовым фильтром PS 25 бар	№ заказа	
<p>для монтажа на установках сжиженного газа перед регулятором емкости</p> <p>Преимущества и оснащение</p> <ul style="list-style-type: none"> • разъем аварийного питания G 3/8 LH-KN с обратным клапаном • предохраняет регулятор предварительной ступени от внутреннего обледенения • пространственное расположение входных и выходных разъемов предотвращает проникновение сжиженной фазы в регулятор в случае обратного конденсирования • патрон фильтра заменяется быстро и легко, кроме этого фильтр позволяет избежать неисправностей в результате загрязнения • для компенсации разности высот при подключении регулятора емкости к клапану отбора газа <p>Технические параметры</p> <ul style="list-style-type: none"> • материал корпуса: латунь <p>Влагоотделитель с газовым фильтром POL x IG POL</p> <p>Принадлежности Патрон фильтра с влагоотделителем</p>		
	02 005 00	
	02 005 05	



Газовый фильтр	№ заказа	
<p>для установки на газовых трубопроводах</p> <p>Технические параметры</p> <ul style="list-style-type: none"> • материал: чашка фильтра: цветной металл сменный фильтрующий элемент: нержавеющей сталь 200 мкм <p>Газовый фильтр Корпус из цинкового сплава, полученного литьем под давлением IG Rp 3/8 x IG Rp 3/8 PS 16 бар</p> <p>Принадлежности Тканевая вставка с проволокой из нержавеющей стали 200 мкм</p>		
	02 025 00	
	13 009 21	



Газовый фильтр PS 16 бар	№ заказа	
<p>для установки на газовых трубопроводах</p> <p>Технические параметры</p> <ul style="list-style-type: none"> • материал: корпус: медное литье сменный фильтрующий элемент: высококачественная сталь 250 мкм • номинальная ширина: DN 20 <p>Газовый фильтр IG Rp 3/4 x IG Rp 3/4</p>		
	02 013 10	

Принадлежности для газгольдеров



Подогрев регулятора, тип ES2000

для установки на регуляторе емкости с целью предотвращения обледенения

Функция:

Мощность накала создают два терморезистора с положительным ТКС с функцией регулирования тока, обеспечивающие согласование мощности. Если с регулятора емкости, например, вследствие сильного снижения температуры отводится тепло, терморезистор с положительным ТКС сразу же осуществляет его подогрев. Если дополнительное тепло больше не требуется, его генерирование прекращается.

Преимущества и оснащение

- с устройством электропитания VE-2 (монтаж за пределами взрывоопасной зоны)
- с нагревательным устройством HE-2/40
- полный крепежный комплект для всех комбинаций регуляторов емкостей и регуляторов предварительной ступени GOK
- сетевой выключатель для включения и выключения устройства электропитания

Допуск

- EG-испытание типового образца по ATEX

Технические параметры

- напряжение питания:
 - устройство электропитания: 230 В пер.тока 50 Гц / 25 В · А
 - нагревательное устройство: 12 В
- диапазон температур:
 - устройство электропитания: от -40°C до +60°C
 - нагревательное устройство: от -40°C до +60°C
- степень защиты корпуса:
 - устройство электропитания: IP42
 - нагревательное устройство: IP68
- соединительный кабель:
 - устройство электропитания: 3 x 1,5 мм², 2 м
 - нагревательное устройство: 2 x 0,5 мм², 10 м

Примечание

- Максимальная длина кабеля для нагревательного устройства составляет 100 м (1,5 мм²).

Подогрев регулятора, тип ES2000

в сборе

05 220 00

Запасная часть

- Крепежный комплект 1 для типа VSR 013 05 220 01
- Крепежный комплект 2 для типа VSR 0524 05 220 02
- Крепежный комплект 3 для типа ВНК 052 и типа ВНК 052В 05 220 03
- Крепежный комплект 4 для типа VSR 0523 05 220 04
- Крепежный комплект 5 для типа VSR 0126 и типа ВНК 0528/50 05 220 05
- Крепежный комплект 6 для типа ВНК/К 05 220 06

Принадлежности

- Розетка для кабельного соединения IP66, воздухопроницаемая 15 857 00

Принадлежности для газгольдеров



Комплект для вентиляции

для установки на регуляторе подземного газгольдера
 В случае затопления горловины подземного газгольдера регулятор может также оказаться под водой. Через вентиляционные отверстия вода может проникнуть в регулятор и привести к неисправностям. С помощью комплекта для вентиляции вентиляционные отверстия можно соединить вместе и вывести вверх, в свободную от воды зону. Тем самым предотвращается проникновение воды в регулятор.

Преимущества и оснащение

- с вентиляционной трубой
- с колпаком для защиты от насекомых
- с распределителем
- штекерные соединители для пластмассовых шлангов

Комплект для вентиляции

для комбинации регуляторов емкости

Типы ВНК 052В, ВНК 052 и ВНК/К

для регуляторов предварительной ступени с ра: 0,7 бар
 и группы арматуры регуляторов 8 с ра: 1,5 бар

Типы VSR 0523 и VSR 0524

№ заказа

02 063 10

02 063 12



Соединительный элемент POL PS 25 бар

для использования в трубопроводах и арматуре

Соединительный элемент POL

Материал: латунь

POL x AG GF

Материал: латунь, высококачественная сталь

POL x AG 1/4 NPT

№ заказа

02 512 00

50 002 00



Принадлежности для газгольдеров

Удлинитель для разъема POL PS 40 бар

для подключения регуляторов емкости к арматуре отбора газа

Преимущества и оснащение

- POL-штуцер со встроенной саморазъединяющейся соединительной муфтой
- шлангопровод высокого давления номинальной шириной DN 10

Примечание

- Для предотвращения попадания жидкой фазы в регулятор при обратном конденсировании удлинитель необходимо всегда монтировать вертикально в направлении входа регулятора.

Удлинение для разъема POL

POL-штуцер x IG POL x 800 мм

POL-штуцер x IG POL x 1000 мм

POL-штуцер x IG POL x 1200 мм

№ заказа

50 550 00

50 550 01

50 550 02



Гарнитура для аварийного питания емкости PS 25 бар

для аварийного снабжения установки с резервуаром сжиженного газа из газового баллона для регулятора емкости без разъема аварийного питания

Преимущества и оснащение

- устройство защиты при порыве шланга SBS для подключения к газовому баллону, с функцией открытия вручную, в случае повреждения шланга блокирует подачу газа
- шлангопровод высокого давления (размеры шланга 6,3 x 5 мм) G 3/8 LH-ÜM x G 3/8 LH-ÜM x 2000 мм
- переходной штуцер T POL x G 3/8 LH-KN x IG POL
- обеспечивает аварийное питание, даже если на регуляторе емкости нет разъема аварийного питания

Допуск

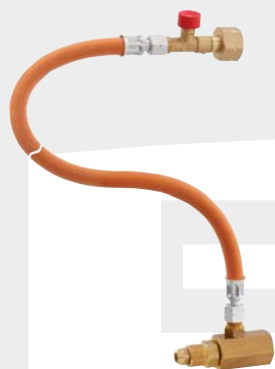
- Единичная арматура DIN-DVGW или DVGW проверено и EG-испытание типового образца

Гарнитура для аварийного питания емкости

Комб. А x POL 6,0 бар 10 кг/ч

№ заказа

02 499 00



Заправочный шланг PS 25 бар

для аварийного заполнения газгольдеров через заправочный клапан

Допуск

- Шланг DIN-DVGW проверен

Заправочный шланг

Комб. А x 1 3/4 ACME ÜM x 5000 мм

№ заказа

50 500 00



Принадлежности для газгольдеров



Основное запорное устройство, термическое, тип 0272

для монтажа на установках сжиженного газа **после** домового ввода

Преимущества и оснащение

- с изоляционной деталью
- с запорным клапаном
- термозапорное устройство TAE для автоматического блокирования потока газа при возрастании температуры более 100°C

Допуск

- EG-испытание типового образца по GGR

Технические параметры

- для всех газов в соответствии с рабочим стандартом DVGW G 260

**Основное запорное устройство, термическое, тип 0272
без контрольного присоединения, без монтажной панели**

IG G 3/4 x IG G 3/4 DN 20 PS 5 бар
G 3/4 ÜM x G 3/4 ÜM DN 20 PS 5 бар

№ заказа

02 723 40
02 723 20



Основное запорное устройство, тип 0271

для монтажа на установках сжиженного газа **перед** домовым вводом

Преимущества и оснащение

- с изоляционной вставкой
- с запорным клапаном

Допуск

- EG-испытание типового образца по GGR

Технические параметры

- для всех газов в соответствии с рабочим стандартом DVGW G 260

**Основное запорное устройство, тип 0271 PS от 5 до 20 бар
без контрольного присоединения, без монтажной панели**

IG G 3/4 x IG G 3/4 DN 20

№ заказа

02 715 00

Принадлежности для газгольдеров



Запорное устройство, термическое, ТАЕ PS 5 бар

для термического блокирования арматуры в зданиях

Преимущества и оснащение

- термически срабатывающий запорный элемент, для защиты потребляющего газового прибора от недопустимо высокой температуры; автоматически блокирует подачу при температуре свыше 100°C

Допуск

- DVGW проверено
- EG-испытание типового образца по DGR

Запорное устройство, термическое, ТАЕ внутренняя резьба x наружная резьба

IG Rp 3/4 x AG R 3/4 DN 20

IG Rp 1 x AG R 1 DN 25

внутренняя резьба x внутренняя резьба

IG Rp 3/4 x IG Rp 3/4 DN 20

№ заказа

05 300 37

05 300 38

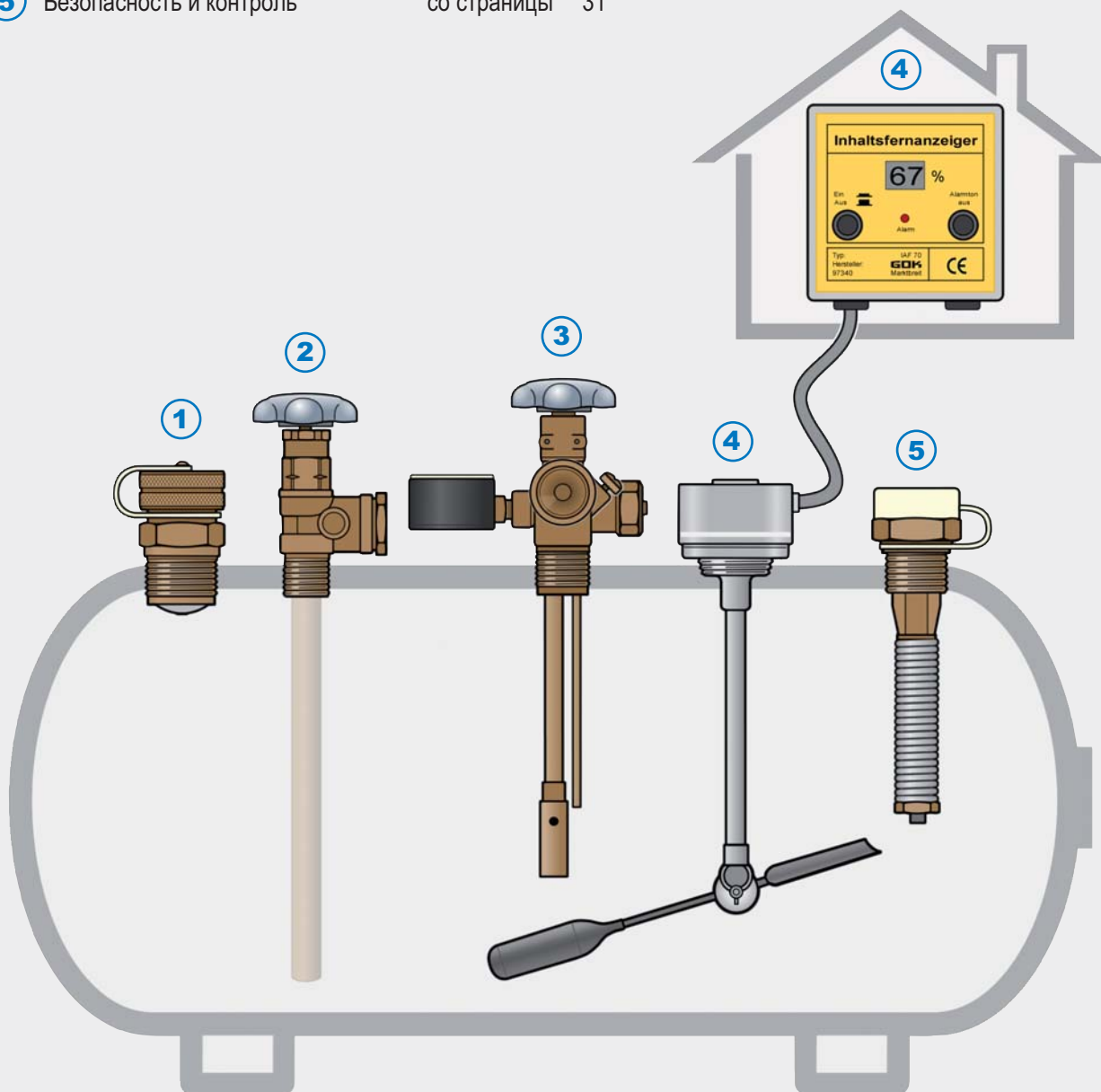
05 300 36

Область применения газгольдеров



Арматура для надземных и подземных емкостей

- ① Заполнение со страницы 25
- ② Отбор жидкой фазы со страницы 27
- ③ Отбор газовой фазы со страницы 28
- ④ Измерение уровня со страницы 29
- ⑤ Безопасность и контроль со страницы 31



Принадлежности для газгольдеров



Клапан для заполнения тип FV PS 25 бар

для газгольдеров

Функция:

Конструкция с расположенным внутри уплотнительным конусом и металлическим обратным клапаном выполнена в виде двойного обратного клапана. При навинченном колпачке за счет расположенного внутри мягкого уплотнения достигается дополнительное уплотнение. В разьеме колпачка предусмотрено разгрузочное отверстие, срабатывающее только при ослаблении колпачковой гайки.

Преимущества и оснащение

- с обратным клапаном
- с колпачком
- монолитный корпус

Допуск

- EG-испытание типового образца по DGR

Технические параметры

- присоединение: газовая емкость: AG 1 1/4 NPT или AG 3/4 NPT
- заправочный шланг: AG 1 3/4 ACME
- диапазон температур: от -20°C до +65°C
- материал корпуса: латунь (CW 617 N или CuZn40Pb2)
- номинальная ширина: DN 20,5
- параметр клапана - удельный расход: $k_v = 241$ л/мин (для модели с разъемом AG 1 1/4 NPT) согласно EN 60534-2-1

Клапан для заполнения, тип FV

Колпачок из латуни

без встроенного цилиндрического замка

AG 1 1/4 NPT x AG 1 3/4 ACME

со встроенным цилиндрическим замком

AG 1 1/4 NPT x AG 1 3/4 ACME

При поставке колпачков с цилиндрическим замком и объеме заказа 1000 штук по желанию, возможно оснащение фирменной системой запирания.

№ заказа

54 010 69

54 010 68

Принадлежности для газгольдеров



Клапан для заполнения тип FVK PS 25 бар

для газгольдеров

Функция:

Конструкция с расположенным внутри уплотнительным конусом и металлическим обратным клапаном выполнена в виде двойного обратного клапана. При навинченном колпачке за счет расположенного внутри мягкого уплотнения достигается дополнительное уплотнение. В разьеме колпачка предусмотрено разгрузочное отверстие, срабатывающее только при ослаблении колпачковой гайки. Дополнительно встроен шаровой кран, с помощью которого можно отдельно закрывать клапан для заполнения.

Преимущества и оснащение

- с обратным клапаном
- с колпачком
- с разгрузочным клапаном
- встроенный шаровой кран

Технические параметры

- присоединение: газовая емкость: AG 1 1/4 NPT
заправочный шланг: AG 1 3/4 ACME
- Диапазон температур: от -20°C до +65°C
- Материал корпуса: латунь (CW 617 N или CuZn40Pb2)
- Номинальная ширина: DN 20,5

Клапан для заполнения, тип FVK

Колпачок из пластмассы

без встроенного цилиндрического замка

AG 1 1/4 NPT x AG 1 3/4 ACME

№ заказа

54 020 27

Принадлежности для газгольдеров



Клапан отбора жидкой фазы тип FEV PS 25 бар

для газгольдеров

Функция:

Клапан, оснащенный уплотнительным конусом, стержнем с уплотнением и заглушкой, выполнен в виде углового клапана с ручным управлением. Заглушка в выходном разьеме имеет разгрузочное отверстие диаметром 1,5 мм, которое начинает использоваться только после ослабления заглушки.

В клапане в месте подключения к газовой емкости дополнительно имеется внутренняя резьба 3/4 x 28 UN для установки погружной трубки.

Клапан отбора жидкой среды с предохранением от разрыва трубы: при превышении установленного объема расхода аварийный клапан трубопровода, расположенный в клапане отбора жидкой среды, закрывается со стороны емкости. Аварийный клапан трубопровода открывается только после уменьшения значения расхода ниже диапазона срабатывания.

Технические параметры

- присоединение: газовой емкость: AG 3/4 NPT
погружная трубка: IG 3/4 x 28 UN
выход: IG 3/4 NPT
- материал корпуса: латунь (CW 617 N или CuZn40Pb2)
- параметр клапана - удельный расход: $k_v = 139$ л/мин согласно EN 60534-2-1
- значение расхода диапазона срабатывания предохранения от разрыва трубы - более 70 кг/ч сжиженного газа

Клапан отбора жидкой среды, тип FEV

без предохранения от разрыва трубы

Принадлежности

Заглушка AG 3/4 NPT, материал: латунь

№ заказа

55 160 45

54 250 00

Принадлежности для газгольдеров



Клапан отбора газовой фазы PS 25 бар

для газгольдеров

Преимущества и оснащение

- с мерной трубкой
- модель типа GEA с манометром (маркировка при 12,1 бар)
- модель типа 55212 с манометром (маркировка при 15,6 бар)

Технические параметры

- присоединение: газовая емкость: AG 3/4 конич.труб.резьба
регулятор давления: IG POL
- диапазон температур: от -30°C до +70°C
- материал: латунь
- номинальная ширина: отбор газа DN 8
- манометр: от 0 до 25,0 бар
- аварийный клапан трубопровода: количество, приводящее к закрыванию 48 ± 8 кг/ч

Газоотборный клапан

Тип GEA без аварийного клапана трубопровода с блокируемым указателем давления

с манометром и мерной трубкой длина мерной трубки 310 мм

55 204 03

Тип 55212 без аварийного клапана трубопровода с испытательным разъемом M20 x 1,5 с запорным устройством без блокируемого указателя давления

с манометром и мерной трубкой длина мерной трубки 310 мм

55 212 59

с манометром и мерной трубкой длина мерной трубки 430 мм

55 212 60

Принадлежности

Заглушка POL PS 25 бар, материал: латунь

50 169 00

Заглушка POL PS 25 бар, материал: пластмасса

50 168 00

Принадлежности для газгольдеров



Указатель уровня Rochester Junior PS 25 бар

№ заказа

для измерения уровня емкости в % (об.)

Преимущества и оснащение

- с защитным колпачком
- измерение объема происходит по принципу поплавка
- необходимо предусмотреть противовес для обеспечения равномерной глубины погружения поплавка
- противовес с рессорой во избежание повреждений при транспортировке
- передача вращательного движения от поплавка на вал с помощью конической зубчатой передачи
- передача вращательного движения от вала на шкалу производится бесконтактным способом, с помощью электромагнитной муфты
- замена шкалы может производиться в любое время при заполненной газовой емкости

Допуск

- EG-испытание типового образца по DGR

Технические параметры

- диапазон показаний: от 5 до 95%, с красной отметкой на уровне 85%
- материал: корпус: алюминий
защитный колпачок: пластмасса
- диапазон температур: от -40°C до +60°C
- диаметр центров крепежных отверстий для фланцевого соединения: 51,6 мм
- крепежные винты: М6 х 25 (не входят в объем поставки)

Примечание

- дистанционные указатели уровня для других диаметров емкости и условий монтажа - по запросу

Указатель уровня Rochester Junior

Тип 6281

Способ монтажа: вертикально - сверху, для диаметра емкости

1250 мм Длина штока 790 мм

53 112 58



Принадлежности для газгольдеров



Указатель уровня Rochester Senior тип 6280 PS 25 бар

№ заказа

для измерения уровня емкости в % (об.)

Преимущества и оснащение

- с защитным колпачком
- легкое считывание за счет увеличенной шкалы
- измерение объема происходит по принципу поплавка
- необходимо предусмотреть противовес для обеспечения равномерной глубины погружения поплавка
- противовес с рессорой во избежание повреждений при транспортировке
- передача вращательного движения от поплавка на вал с помощью конической зубчатой передачи
- передача вращательного движения от вала на шкалу производится бесконтактным способом, с помощью электромагнитной муфты
- замена шкалы может производиться в любое время при заполненной газовой емкости

Допуск

- EG-испытание типового образца по DGR

Технические параметры

- диапазон показаний: от 5 до 95%
- материал: Корпус: алюминий
Защитный колпачок: пластмасса
- диапазон температур: от -40°C до +60°C
- диаметр центров крепежных отверстий для фланцевого соединения: 63,5 мм
- крепежные винты: М8 х 25 (не входят в объем поставки)

Примечание

- дистанционные указатели уровня для других диаметров емкости и условий монтажа - по запросу

Указатель уровня Rochester Senior, тип 6280

Способ монтажа: вертикально - сверху, для диаметра емкости

1250 мм Длина штока 625 мм

53 172 01



Принадлежности для газгольдеров

CE



Предохранительный клапан PS 25 бар

предохранительный клапан внутреннего расположения для газгольдеров

Предохранительный клапан служит в качестве предохранительного устройства для защиты газовых емкостей группы 0 (объем хранения менее 3 т) от превышения давления.

Функция:

В случае превышения допустимого рабочего избыточного давления в газовой емкости сжиженный газ сбрасывается.

Преимущества и оснащение

- пластмассовый защитный колпачок из прозрачного материала с целью непроникновения насекомых и других мелких животных
- водоспускные отверстия предотвращают скопление воды

Допуск

- EG-испытание типового образца по DGR
- TÜV-обозначение детали

Технические параметры

- разъем: газовой емкость: AG 1 NPT
адаптер: AG M48 x 1,5
- диапазон температур: от -20°C до +65°C
- материал корпуса: латунь (CW 617 N или CW 614 N)
- сбрасываемое количество: 3527 кг/ч сжиженного газа согласно DIN 51622 при $p_a = 15,6$ бар

Примечание

- При использовании предохранительных клапанов типа 8684 без функции подъема в комбинации с захватами давление срабатывания можно также определять с помощью испытательного устройства для расположенных внутри предохранительных клапанов!
- Другие значения давления сброса для типов 8684 / A8684 от 12,1 до 18,0 бар - по запросу.

Предохранительный клапан с сертификатом настройки GOK тип 8684 - без захватов для контроля
AG 1 NPT Давление сброса: 15,6 бар

№ заказа

56 112 49

Принадлежности для газгольдеров



Сменный предохранительный клапан PS 25 бар

№ заказа

предохранительный клапан наружного расположения для газгольдеров

Предохранительный клапан служит в качестве предохранительного устройства для защиты газовых емкостей группы 0 (объем хранения менее 3 т) от превышения давления.

Функция:

Предохранительный клапан ввинчен в запирающий клапан и принудительно открывает замыкающий конус. Если предохранительный клапан при замене вывинчивается, за счет встроенной пружины запирающий клапан блокирует выход газа.

Преимущества и оснащение

- с пластмассовым защитным колпачком
- предохранительный клапан тип SV5000 и SV25
- запирающий клапан тип SVT5000 и SVT25
- предохранительный и запирающий клапаны свинчены друг с другом и опломбированы
- замену предохранительного клапана тип SV5000 и SV 25 можно производить при рабочем давлении в газовой емкости
- водоспускные отверстия предотвращают скопление воды
- с сертификатом настройки GOK

Допуск

- EG-испытание типового образца по DGR
- TÜV-обозначение детали

Технические параметры

- присоединение: газовой емкость: AG 1 или 1 1/4 NPT
адаптер: IG M54 x 2 (продувочный трубопровод)
- материал корпуса: латунь (CW 617 N или CW 614 N)

Примечание

- Другие значения давления сброса от 15,6 до 18,0 бар - по запросу.

Сменный предохранительный клапан, тип ATSV5000

сбрасываемое количество 3152 кг/ч сжиженного газа согласно DIN 51622 при $p_a = 15,6$ бар

AG 1 NPT давление сброса: 15,6 бар

56 050 45

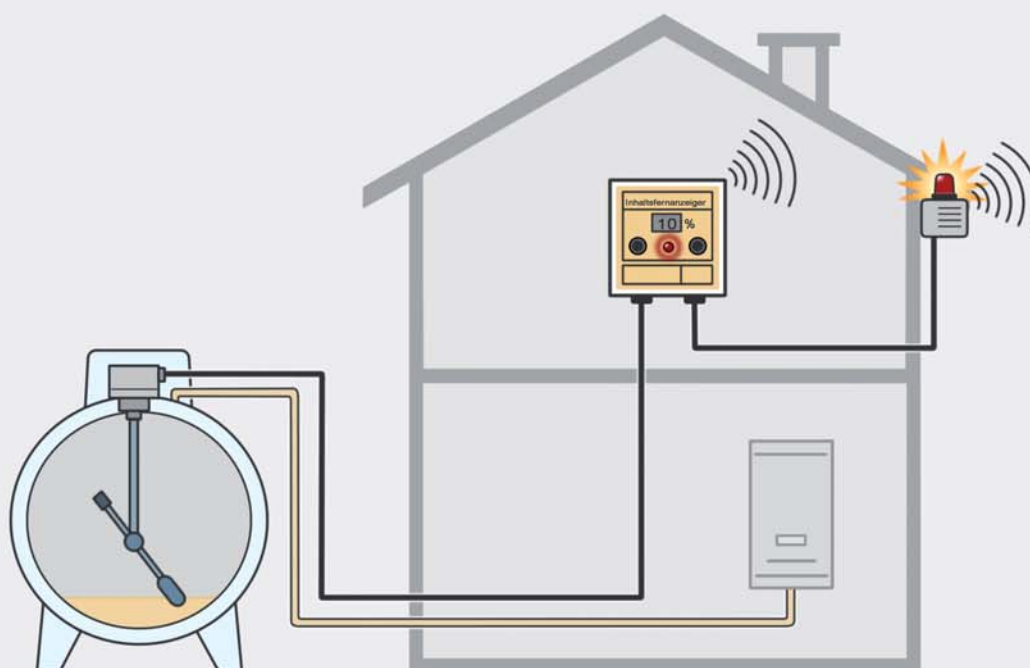
Сменный предохранительный клапан, тип ATSV25

сбрасываемое количество 5456 кг/ч сжиженного газа согласно DIN 51622 при $p_a = 15,6$ бар

AG 1 1/4 NPT давление сброса: 15,6 бар

56 263 45

ГОК



Электронный дистанционный указатель уровня Тип IAF70

Пример использования:

Электронный дистанционный указатель уровня Тип IAF70 контролирует уровень в газовой ёмкости. Этот уровень посредством кабеля передается на прибор. При достижении установленного минимального уровня происходит оптический и акустический сигнал.

Принадлежности для газгольдеров



Электронный дистанционный указатель тип IAF70

Система для измерения уровня емкости и дистанционного отображения объема газовой емкости посредством кабеля состоит из индикаторного прибора и зонда емкости S

Преимущества и оснащение

- непрерывная индикация уровня заполнения на газовой емкости (зонд емкости S) и индикаторном приборе с помощью двухразрядного ЖК-дисплея в процентах (об.)
- оптический (светодиод) и звуковой сигнал подается на индикаторном приборе, когда происходит превышение установленного порогового значения (6 до 40%). Предварительно установленное на заводе пороговое значение составляет 30%.
- релейный контакт с нулевым потенциалом на индикаторном приборе, например, для подключения внешнего источника сигнала
- выключатель для включения и выключения на индикаторном приборе
- зонд емкости S для монтажа на механическом указателе объема (различные модели)
- зонд емкости S с датчиком магнитного поля, определяющим направление магнитного поля. Направление магнитного поля указывает объем емкости

Допуск

- EG-испытание типового образца по ATEX

Технические параметры

- напряжение питания:
 - индикаторный прибор: 230 В пер.тока 50 Гц / 2,5 В · А
 - зонд емкости S: (искробезопасный): $U_i = 15 \text{ В}$; $I_i = 200 \text{ мА}$; $P_i = 500 \text{ мВт}$
- диапазон температур:
 - индикаторный прибор: от 0°C до +50°C
 - зонд емкости S: от -40°C до +60°C
- степень защиты корпуса:
 - индикаторный прибор: IP30 для монтажа в сухих помещениях
 - зонд емкости S: IP68
- соединительный кабель:
 - индикаторный прибор: с кабелем сетевого питания 2 м со штепсельной вилкой с защитным контактом
 - зонд емкости S: с соединительным кабелем длиной 6 м, 3 x 1,5 мм², удлинение соединительного кабеля до макс. 180 м
- указатель уровня:
 - индикаторный прибор: двухразрядный ЖК-дисплей
 - зонд емкости S: двухразрядный ЖК-дисплей

Электронный дистанционный указатель тип IAF70

Rochester Junior и SRG 487 (начиная с даты выпуска 02/1996)

53 191 02

Электронный дистанционный указатель уровня тип IAF70 Принадлежности

Индикаторный прибор для дистанционного указателя уровня тип IAF70

53 192 01

Зонд емкости S для исполнения Rochester Junior и SRG 487 (от года выпуска 02/1996)

53 190 02

Зонд емкости S для исполнения Rochester Senior

53 193 02

Зонд емкости S для исполнения Rochester Magnetel, WITT и FAS

53 197 02

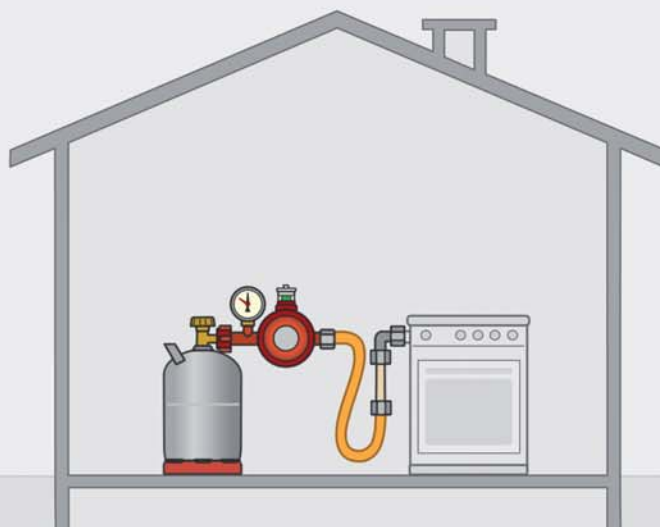
Зонд емкости S для исполнения SRG SR 705 (до года выпуска 02/1996)

53 195 02

Переходник для подключения зонда емкости Rochester Junior к удлинению 53 146 20

53 190 80

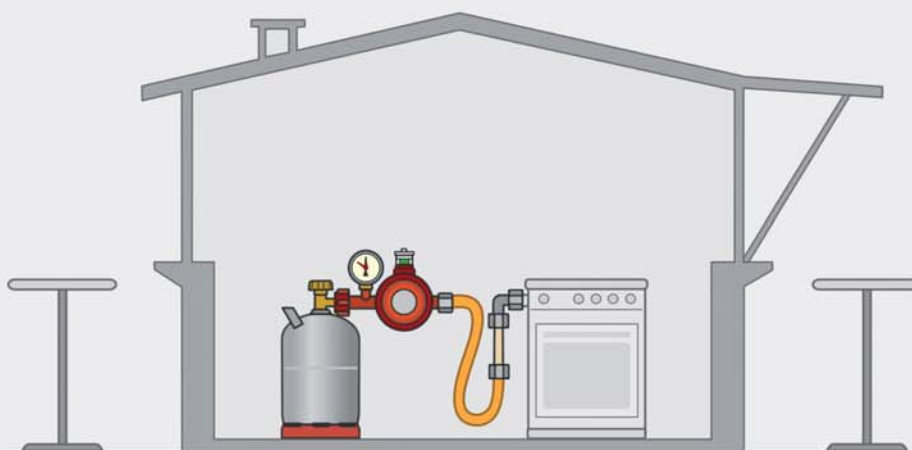
Схема установки



Однобаллонная установка для эксплуатации с маленьким баллоном в частном и коммерческом секторе

Пример использования:

Регулятор низкого давления с предохранительным редукционным устройством ÜDS с визуальным отображением, термозапорным клапаном ТАЕ и контрольным манометром, для бытовых и коммерческих установок в помещении.



Однобаллонная установка для эксплуатации с маленьким баллоном в коммерческом секторе

Пример использования:

Регулятор низкого давления с предохранительным редукционным устройством ÜDS с визуальным отображением, термозапорным клапаном ТАЕ и контрольным манометром, для коммерческих установок в помещении.

Баллонные установки



Регулятор низкого давления тип EN61-DS PS 16 бар

для подключения к газовым баллонам, для установки давления на уровне номинального давления газового прибора

Преимущества и оснащение

- предохранительное устройство от превышения давления ÜDS для защиты газовых приборов от недопустимо высокого давления
- визуальный индикатор (зеленый/красный) с оптическим сигналом (красный) при давлении на выходе более 85 мбар
- термозапорное устройство TAE, для автоматического блокирования потока газа при возрастании температуры более 100°C
- манометр для проверки герметичности газовой установки

Допуск

- EG-испытание типового образца по DGR

Примечание

- При подключении к газовому баллону весом нетто макс. 16 кг можно отказаться от использования индикатора потока газа.

**Регулятор низкого давления тип EN61-DS
без устройства защиты при обрыве шланга
прямой выход**

KLF x G 1/4 LH-KN 29 (30) мбар 1,5 кг/ч

№ заказа

05 150 30

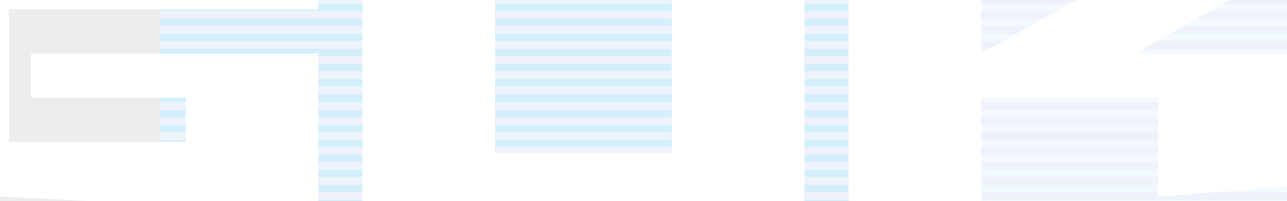
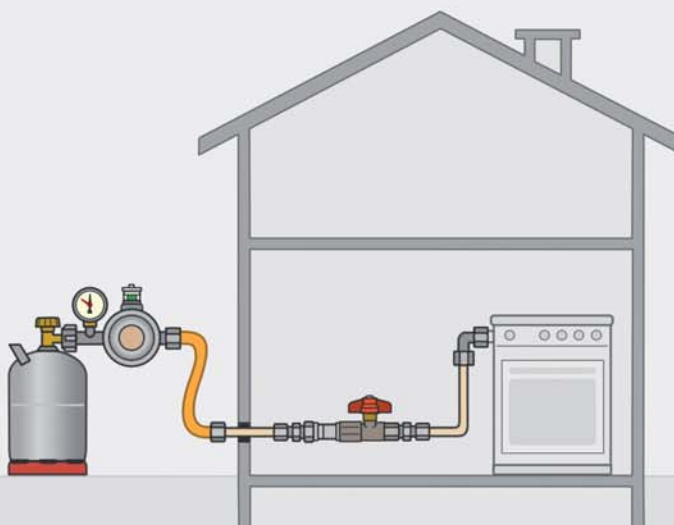


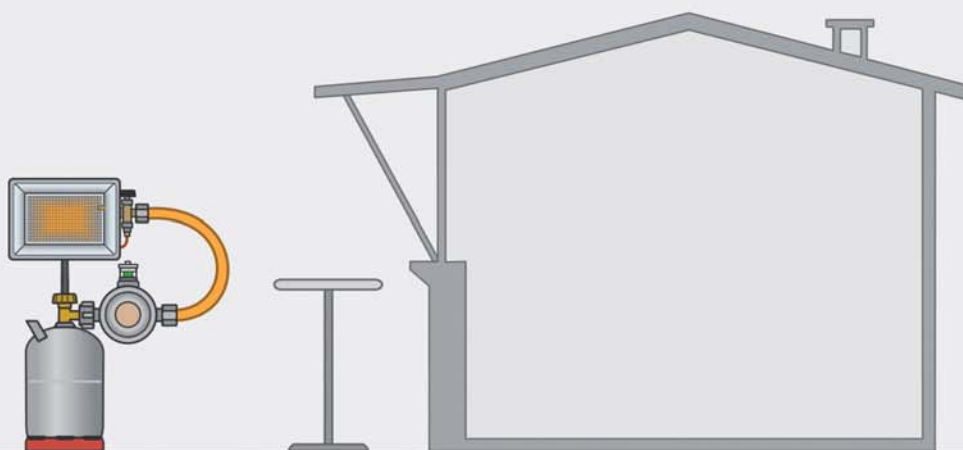
Схема установки



Однобаллонная установка для эксплуатации с маленьким баллоном в частном и коммерческом секторе

Пример использования:

Регулятор низкого давления с предохранительным редукционным устройством ÜDS с визуальным отображением, для бытовых и коммерческих установок снаружи.



Однобаллонная установка для эксплуатации с маленьким баллоном в коммерческом секторе

Пример использования:

Регулятор низкого давления с предохранительным редукционным устройством ÜDS с визуальным отображением, для коммерческих установок снаружи.

Баллонные установки



Регулятор низкого давления тип EN61-DS PS 16 бар

для подключения к газовым баллонам, для установки давления на уровне номинального давления газового прибора

Преимущества и оснащение

- предохранительное устройство от превышения давления ÜDS для защиты потребляющих приборов от недопустимо высокого давления
- визуальный индикатор (зеленый/красный) с оптическим сигналом (красный) при давлении на выходе более 85 мбар
- модель с манометром для проверки герметичности газовой установки
- модель с выводом 90°, для предотвращения перегибов шлангопровода

Допуск

- EG-испытание типового образца по DGR

Примечание

- В соответствии со схемой установки F1 регуляторы низкого давления должны быть оснащены манометром.

Регулятор низкого давления тип EN61-DS

Прямой выход с манометром

KLF	x	G 1/4 LH-KN	50 мбар	1,5 кг/ч
KLF	x	G 1/4 LH-KN	29 (30) мбар	1,5 кг/ч
Комб. А	x	G 1/4 LH-KN	29 (30) мбар	1,5 кг/ч

без манометра

KLF	x	G 1/4 LH-KN	50 мбар	1,5 кг/ч
KLF	x	G 1/4 LH-KN	29 (30) мбар	1,5 кг/ч

Выход 90°

с манометром

Комб. А	x	G 1/4 LH-KN	50 мбар	1,5 кг/ч
---------	---	-------------	---------	----------

без манометра

KLF	x	G 1/4 LH-KN	50 мбар	1,5 кг/ч
Комб. А	x	G 1/4 LH-KN	50 мбар	1,5 кг/ч

№ заказа

01 150 05

01 150 35

01 150 36

01 150 00

01 150 30

01 135 06

01 135 00

01 135 01



Баллонные установки

Регулятор низкого давления тип EN61 PS 16 бар

для подключения к газовым баллонам, для установки давления на уровне номинального давления газового прибора

Допуск

- EG-испытание типового образца по DGR

Примечание

- Следующие регуляторы низкого давления с рабочим давлением 50 мбар могут использоваться в Германии только для эксплуатации передвижных потребляющих установок при выполнении строительных работ!

Регулятор низкого давления, тип EN61

Прямой выход

Shell, мягк. x G 1/4 LH-KN 29 (30) мбар 1,5 кг/ч

прямой выход

Комб. W x G 1/4 LH-KN 37 мбар 1,5 кг/ч

KLF SW 27 x 8 мм Насадка 37 мбар 1,5 кг/ч

прямой выход

Комб. А x 8 мм Насадка 50 мбар 1,5 кг/ч

Shell, мягк. x 8 мм Насадка 37 мбар 1,5 кг/ч

KLF x 8 мм Насадка 29 (30) мбар 1,5 кг/ч

Комб. А x 8 мм Насадка 29 (30) мбар 1,5 кг/ч

Shell, мягк. x 8 мм Насадка 29 (30) мбар 1,5 кг/ч

№ заказа

01 060 37

01 115 36

01 115 42

01 060 38

01 115 52

01 815 04

01 060 33

01 115 51



Баллонные установки



Регулятор низкого давления тип EN61 t PS 16 бар

для подключения к газовым баллонам, для установки давления на уровне номинального давления газового прибора

Преимущества и оснащение

- термозапорное устройство TAE для автоматического блокирования потока газа при возрастании температуры более 100°C
- манометр для проверки герметичности газовой установки

Допуск

- EG-испытание типового образца по DGR

Примечание

- Не предназначен для использования в Германии, так как регулятор низкого давления не оснащен предохранительным устройством от превышения давления ÜDS!

Регулятор низкого давления, тип EN61 t

Комб.W	x	G 1/4 LH-KN	50 мбар	1,5 кг/ч
Комб.W	x	G 1/4 LH-KN	37 мбар	1,5 кг/ч

Запасные части

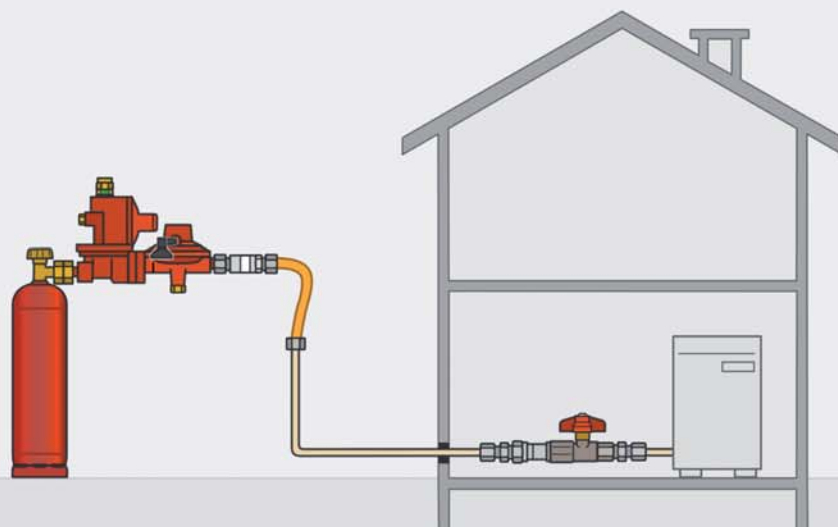
Манометр аксиальный, 0–16,0 бар, Ø 40 мм, AG G 1/8 В с установочной стрелкой

№ заказа

05 014 04
05 014 37

01 100 38

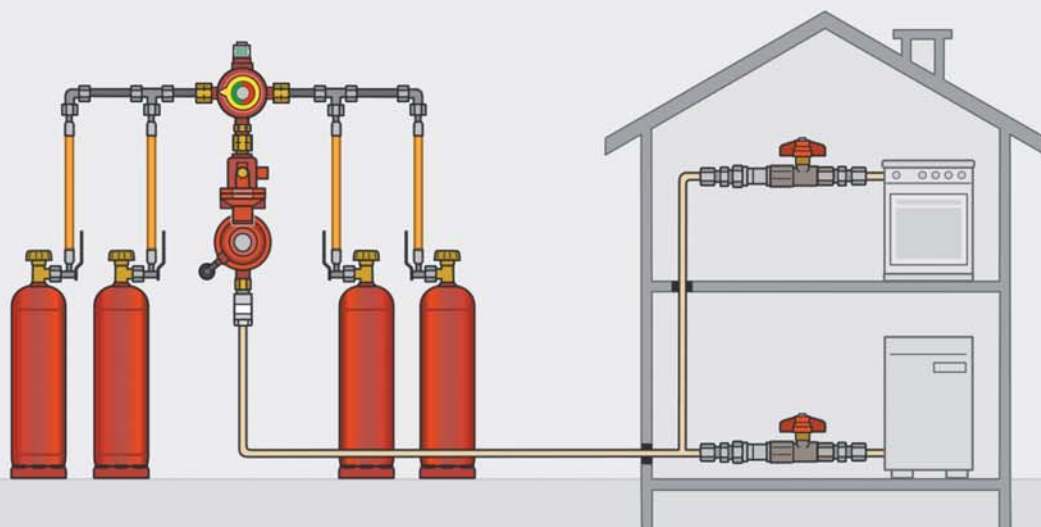
Схема установки



Однобаллонная установка для эксплуатации с большим баллоном

Пример использования:

Регулятор низкого давления с предохранительным запорным клапаном ПЗК и сбросным клапаном ПСК, с индикатором потока газа GS и шлангопроводом.



Многобаллонная установка для эксплуатации с большими баллонами

Пример использования:

Регулятор низкого давления с предохранительным запорным клапаном ПЗК и сбросным клапаном ПСК, автоматическим переключающим клапаном, шлангопроводом перед переключателем.

Баллонные установки



Регулятор низкого давления PS 16 бар

для подключения к газовым баллонам, для установки давления на уровне номинального давления газового прибора

Преимущества и оснащение

- с предохранительным запорным клапаном (ПЗК)
- с предохранительным сбросным клапаном (ПСК)
- с присоединением для контроля
- с устройством защиты от насекомых
- регулируемая по высоте подставка
- с испытательным разъемом

Допуск

- EG-испытание типового образца по GGR

Примечание

- Необходимо учитывать мощность испарения газовых баллонов.

Регулятор низкого давления

Тип FL 90-4

GF x IG G 1/2 37 мбар 4 кг/ч

тип FL 90-4

GF x G 1/2 LH-KN 50 мбар 4 кг/ч

тип ВНК 052

GF x RVS 15 50 мбар 10 кг/ч

GF x RVS 15 37 мбар 12 кг/ч

№ заказа

05 004 37

05 004 45

05 298 45

05 298 46



Регулятор низкого давления тип FL92-4 PS 16 бар

для подключения к газовым баллонам, для установки давления на уровне номинального давления газового прибора

Преимущества и оснащение

- с предохранительным сбросным клапаном (ПСК)
- с устройством защиты от насекомых

Допуск

- EG-испытание типового образца по GGR

Примечание

- Следующие регуляторы низкого давления с рабочим давлением 50 мбар могут использоваться в Германии только для эксплуатации передвижных потребляющих установок при выполнении строительных работ!
- Необходимо учитывать мощность испарения газовых баллонов.

Регулятор низкого давления тип FL92-4

модель с загнутыми краями

GF x AG G 1/2 50 мбар 4 кг/ч

GF x AG G 1/2 37 мбар 4 кг/ч

GF x AG G 1/2 29 (30) мбар 4 кг/ч

№ заказа

01 504 15

01 504 13

01 504 14



Баллонные установки



Регулятор низкого давления PS 16 бар

для подключения к газовым баллонам, для установки давления на уровне номинального давления газового прибора

Преимущества и оснащение

- с предохранительным сбросным клапаном (ПСК)
- с устройством защиты от насекомых

Примечание

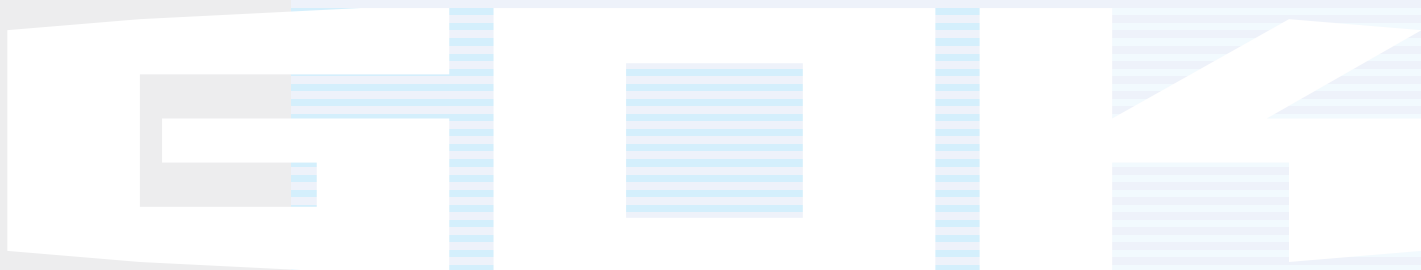
- Не предназначен для использования в Германии, так как регулятор низкого давления не оснащен предохранительным запорным клапаном (ПЗК)!
- Необходимо учитывать мощность испарения газовых баллонов.

Регулятор низкого давления

GF	x	G 1/2 LH-KN	50 мбар	10 кг/ч
GF	x	G 1/2 LH-KN	37 мбар	10 кг/ч

№ заказа

01 010 45
01 010 46



ГОК

Принадлежности баллонных установок



Автоматический переключающий клапан, тип 0225AUV	№ заказа	
для монтажа на многобаллонных установках		
Преимущества и оснащение		
<ul style="list-style-type: none"> • с рычагом управления • встроенный рабочий и запасной индикатор (красный/зеленый) • возможность крепления опорной шины • автоматическое переключение с пустой рабочей стороны на на полную запасную сторону • при мощности более 4 кг/ч автоматический переключающий клапан одновременно служит в качестве 1-й ступени • забор производится попеременно с разных сторон, смена баллона может производиться без прерывания работы • схема блокировки: утечка потока газа при смене баллона предотвращается с помощью встроенного предохранительного устройства 		
Допуск		
• EG-испытание типового образца по GGR		
Технические параметры		
• настройка давления: Эксплуатация: 1,8 бар, резерв: 0,75 бар другие значения настройки до 2,5 бар - по запросу.		
Автоматический переключающий клапан, тип 0225AUV PS 16 бар		
GF x AG GF x GF	02 253 45	
Принадлежности		
Эксплуатация в качестве манометра/резерв (зеленый/красный)	02 253 30	
Уплотнение для манометра G 1/4 алюминиевое	01 100 22	
Опорная шина 380 мм для баллонных установок	02 510 00	

Принадлежности баллонных установок



Автоматический переключающий клапан, тип AUV

для монтажа на многобаллонных установках

Преимущества и оснащение

- с вращающейся ручкой
- встроенный рабочий и запасной индикатор (красный/зеленый)
- возможность крепления опорной шины
- автоматическое переключение с пустой рабочей стороны на полную запасную сторону
- при мощности более 4 кг/ч автоматический переключающий клапан одновременно служит в качестве 1-й ступени
- забор производится попеременно с разных сторон, смена баллона может производиться без прерывания работы
- схема блокировки: утечка потока газа при смене баллона предотвращается с помощью встроенного предохранительного устройства

Допуск

- EG-испытание типового образца по GGR

Технические параметры

- настройка давления: Эксплуатация: 1,2 бар, резерв: 0,5 бар

Автоматический переключающий клапан, тип AUV PS 16 бар

GF x AG GF x GF 6 кг/ч

Принадлежности

Комплект для дооборудования для электронного дистанционного указателя - только для автоматического переключающего устройства типа AUV

Опорная шина 380 мм для баллонных установок

№ заказа

02 491 23

05 078 20

02 510 00

Принадлежности баллонных установок



Ручной переключающий кран, тип MUV PS 25 бар

для ручного переключения многобаллонных установок

Преимущества и оснащение

- забор производится попеременно с разных сторон, смена баллона может производиться без прерывания работы
- модель 02 714 45 с крепежным комплектом 02 714 28

Технические параметры

- материал: латунь

Ручной переключающий клапан, тип MUV с крепежным комплектом

GF x AG GF x GF

Принадлежности

Опорная шина 380 мм для баллонных установок

Крепежный комплект для регулятора типа FL 90-4 и крепления на стене регуляторов типа EN71 и EN61-DS с прямым входным разъемом AG M20 x 1,5

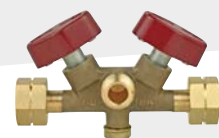
Монтажный кронштейн (см. артикульный № 02 510 00) в крепежном наборе в комплект поставки не входит.

№ заказа

02 714 45

02 510 00

02 714 28



Двойной запорный блок PS 16 бар

для установки на многобаллонных установках

Преимущества и оснащение

- возможность крепления опорной шины
- позволяет производить забор одновременно и попеременно с обеих сторон баллонной установки

Двойной запорный блок с быстродействующими запирающими кранами

GF x AG GF x GF

с регулирующими кранами

GF x AG GF x GF

Принадлежности

Опорная шина 380 мм для баллонных установок

№ заказа

02 251 00

02 252 00

02 510 00



Монтажный кронштейн

для крепления регуляторов и переключающих клапанов к стене

Технические параметры

- материал: оцинкованная сталь

Монтажный кронштейн

Длина 380 мм

№ заказа

02 510 00

Принадлежности баллонных установок



Шлангопровод высокого давления, резиновый

для подключения газовых баллонов к переключающим клапанам или расширения баллонных установок

Допуск

- DVGW проверено

Шлангопровод высокого давления, резиновый PS 30 бар

для газовых баллонов весом нетто макс. 33 кг

с одной стороны разъем для подключения больших баллонов 90°,

с другой стороны наружная резьба для подключения больших

баллонов 90°

GF x AG GF x 300 мм с ручкой

04 490 00

GF x AG GF x 400 мм с ручкой

04 489 00

с одной стороны разъем для подключения больших баллонов 90°,

с другой стороны штуцер с гайкой и врезным кольцом

GF x RST 8 x 300 мм с ручкой

04 495 00

GF x RST 12 x 300 мм с ручкой

04 494 00

GF x RST 12 x 400 мм с ручкой

04 497 00

для газовых баллонов весом нетто до 16 кг

с одной стороны разъем для подключения малых баллонов 90°,

с другой стороны наружная резьба для подключения больших

баллонов 90°

KLF x AG GF x 300 мм

04 491 00

KLF x AG GF x 400 мм

04 491 07

с одной стороны разъем для подключения малых баллонов 90°,

с другой стороны штуцер с гайкой и врезным кольцом

KLF x RST 12 x 300 мм

04 491 09

KLF x RST 12 x 400 мм

04 491 02

для газовых баллонов весом нетто макс. 33 кг

с одной комбинированный разъем 90°,

с другой стороны наружная резьба для подключения больших

баллонов 90°

Комб. А x AG GF x 300 мм с ручкой

04 487 00

с одной стороны комбинированный разъем 90°,

с другой стороны штуцер с гайкой и врезным кольцом

Комб. А x RST 12 x 300 мм с ручкой

04 494 03

Комплект шлангов PS 30 бар

для надежной эксплуатации баллонных установок

состоит из устройства защиты при обрыве шланга, для высокого давления, тип ST, шлангопровода высокого давления (резинового, с тканевой вставкой; диаметр шланга 6,3 x 5 мм) и обратного клапана

Преимущества и оснащение

- устройство защиты при обрыве шланга SBS, с функцией открытия вручную, в случае повреждении шланга блокирует подачу газа
- обратный клапан предотвращает бесконтрольный выход газа при открытом двойном запорном блоке

Комплект шлангов

Комб. А x RST 12 x 500 мм 6 бар 10 кг/ч

02 045 01

Комб. А x RST 12 x 500 мм 6 бар 14 кг/ч

02 045 03

Комб. А x RST 12 x 500 мм 6 бар 20 кг/ч

02 045 02



Принадлежности баллонных установок

Соединитель, шлангопровод высокого давления

например, для одновременного забора из нескольких газовых баллонов весом нетто макс. 33 кг

Преимущества и оснащение

- для одновременного забора из двух газовых баллонов требуется соединитель и шлангопровод высокого давления
- для одновременного забора из трех газовых баллонов требуются два соединителя и два шлангопровода высокого давления

Технические параметры

- Материал: латунь

Соединитель

AG GF x Комб. А x AG GF

AG GF x Комб. А x AG GF (комб.А удлиненный)

Шлангопровод высокого давления

Комб. А x Комб. А x 400 мм

№ заказа

04 572 00

04 572 03

04 573 00



Переходник

для соединения регуляторов или шлангов с трубопроводами

Переходник

Наружная резьба x резьбовое соединение

AG GF x RVS 12

№ заказа

02 507 14



Соединительный элемент для трубопроводов

Прецизионная стальная труба с установленными гайкой и врезным кольцом, для подключения к конусному разъему штуцерного соединения с врезным кольцом

Соединительный элемент для трубопроводов со стальным кольцом для стальных труб
штуцер x штуцер

RST 12 x RST 12 x 120 мм

RST 12 x RST 12 x 350 мм

№ заказа

26 006 14

02 525 01



Угловое резьбовое соединение, тип W

EN ISO 8434-1 - EC

Угловое резьбовое соединение, тип W
без врезных колец

RVS 12 x RVS 12 Серия L

№ заказа

07 710 10



T-образное резьбовое соединение, тип T

EN ISO 8434-1 - TC

T-образное резьбовое соединение, тип T
без врезных колец

RVS 12 x RVS 12 x RVS 12 Серия L

№ заказа

07 716 10



Принадлежности баллонных установок

Уплотнение для подключения баллона

для уплотнения соединения между вентилем баллона и регулятором давления

Уплотнение для подключения баллона

Разъем для подключения больших баллонов	материал: пластмасса	01 004 29
Разъем для подключения больших баллонов	материал: алюминий	01 004 30
Вентиль малого баллона	материал: NBR	10 071 22
Комбинированный разъем	материал: пластмасса	20 009 75
Комбинированный разъем	материал: NBR	20 009 86



Колпачковая гайка

для защиты соединительной резьбы вентилях газовых баллонов

Технические параметры

- материал: пластмасса
- внутренняя резьба: W 21,8 x 1/14-LH

Колпачковая гайка

с пластиной крепления

для малых баллонов (5 и 11 кг)

55 300 95

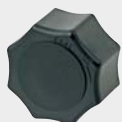
без пластины крепления

для малых баллонов (5 и 11 кг)

55 300 90

для больших баллонов (33 кг)

55 301 90



Резьбовая заглушка

для защиты внутренней резьбы накидной гайки на регуляторах давления, не подключенных к вентилю баллона

Преимущества и оснащение

- с пластиной крепления

Технические параметры

- материал: пластмасса
- наружная резьба: W 21,8 x 1/14-LH

Примечание

- Использование резьбовой заглушки на регуляторах с защитой от обратного движения газа, например, Caramatic® или Duomatic Plus, недопустимо!

Резьбовая заглушка

для накидных гаек KLF, GF и комбинированных

55 300 92



Регуляторы для баллонный установок



Комплект шлангов для регулятора

для подключения к газовым баллонам, для регулирования давления до уровня номинального давления газового прибора, например, для снабжения паяльных приборов или комплектов горелок

Преимущества и оснащение

- регулятор среднего давления, тип M50-F/ST, вывод 35°, с устройством защиты при обрыве шланга SBS, с ручным открытием, в случае повреждении шланга блокирует подачу газа
- шлангопровод высокого давления (резиновый, с тканевой вставкой; диаметр шланга 6,3 x 5 мм) G 3/8 LH-ÜM x G 3/8 LH-ÜM
- комбинированный разъем для подключения к газовым баллонам емкостью на выбор 5, 11 или 33 кг

Допуск

- Единичная арматура DIN-DVGW или DVGW проверено и EG-испытание типового образца

Комплект шлангов для регулятора

Комб. А x G 3/8 LH-ÜM 4,0 бар 12 кг/ч 5000 мм

№ заказа

09 777 05

Регуляторы для баллонный установок

Регулятор среднего давления PS 16 бар

для подключения к газовым баллонам, для регулирования давления до уровня номинального давления газового прибора

Преимущества и оснащение

- устройство защиты при обрыве шланга SBS, с ручным открытием, в случае повреждении шланга блокирует подачу газа
- комбинированный разъем для подключения к газовым баллонам емкостью на выбор 5, 11 или 33 кг
- модель со шкалой для регулировки давления для воспроизводимой настройки давления на выходе
- модель с манометром для точной регулировки давления на выходе

Допуск

- EG-испытание типового образца по GGR

Примечание

- В соответствии с предписаниями Объединения отраслевых страховых союзов рекомендуется использовать регуляторы давления, на которых соединительные штуцера для подключения шлангов во избежание повреждения шланга направлены вниз.

Регулятор среднего давления

Тип M50-F/ST, нерегулируемый выход 35°

Комб. А	х	G 3/8 LH-KN	1,5 бар	12,0 кг/ч	01 592 00
Комб. А	х	G 3/8 LH-KN	4,0 бар	12,0 кг/ч	01 593 00

Тип M50-V/ST регулируемый

прямой выход со шкалой для регулировки давления

Комб. А	х	G 3/8 LH-KN	0,5-1,5 бар	12 кг/ч	01 574 04
Комб. А	х	G 3/8 LH-KN	0,5-4,0 бар	12 кг/ч	01 574 00

выход 35°

Комб. А	х	G 3/8 LH-KN	0,5-4,0 бар	12 кг/ч	01 573 00
---------	---	-------------	-------------	---------	-----------

со шкалой для регулировки давления

Комб. А	х	G 3/8 LH-KN	0,5-4,0 бар	12 кг/ч	01 573 01
---------	---	-------------	-------------	---------	-----------

тип M50-F/ST, нерегулируемый

Комб. А	х	G 3/8 LH-KN	1,5 бар	10 кг/ч	01 577 45
---------	---	-------------	---------	---------	-----------

тип M50-V/ST регулируемый

Комб. А	х	G 3/8 LH-KN	0,5-4,0 бар	6 кг/ч	01 574 45
---------	---	-------------	-------------	--------	-----------



Регуляторы для баллонных установок



10-ступенчатый регулятор, регулируемый PS 16 бар

для монтажа на установках сжиженного газа для ремесленного и промышленного использования

Преимущества и оснащение

- переключающая шайба для 10 различных воспроизводимых настроек давления

Технические параметры

- давление на входе: 1,0 до 10,0 бар

Примечание

- Регуляторы без защиты от превышения давления (ПЗК) можно использовать только в тех случаях, когда номинальное давление потребляющего газового прибора как минимум соответствует давлению срабатывания защиты регулятора емкости!
- Регуляторы с нулевой нагрузкой (10-ступенчатые регуляторы) не предназначены для использования в Германии!
- Регуляторы с нулевой нагрузкой (10-ступенчатые регуляторы) не соответствуют требованиям стандарта EN 13785. Пользователь должен обеспечить использование в соответствии с национальными предписаниями.
- Шлангопроводы длиной от 400 мм в соответствии с предписаниями Объединения отраслевых страховых союзов должны быть защищены с помощью устройства защиты при обрыве шланга SBS.

10-ступенчатый регулятор, регулируемый

Комб. А х G 3/8 LH-KN 0-1,5 бар 3 кг/ч

№ заказа

01 620 00



11-ступенчатый регулятор типа 016 PS 16 бар

для присоединения к газовым баллонам, для регулирования давления до уровня номинального давления газового прибора

Преимущества и оснащение

- переключающая шайба для 11 различных воспроизводимых настроек давления
- комби - разъем для присоединения к газовым баллонам емкостью на выбор 5, 11 или 33 кг

Допуск

- DIN-DVGW проверено (номинальный расход 3 кг/час)

Примечание

- Шлангопроводы длиной от 400 мм в соответствии с предписаниями Объединения отраслевых страховых союзов должны быть защищены с помощью устройства защиты при обрыве шланга SBS.

11-ступенчатый регулятор типа 016

Комб. А х G 3/8 LH-KN 0,35-1,4 бар 3 кг/ч

Комб. А х G 3/8 LH-KN 0,35-1,4 бар 10 кг/ч

№ заказа

01 623 00

01 622 00

ГОК

Система трубопровода



Шаровой кран из латуни, тип 0270

Быстродействующая запирающая арматура, только полностью открытое или закрытое положение

Преимущества и оснащение

- с уплотнением из тефлона

Допуск

- EG-испытание типового образца по GGR
- PS 5 до 20 бар

Технические параметры

- материал: латунь, никелированная

Шаровой кран из латуни, тип 0270 внутренняя резьба x внутренняя резьба

IG Rp 1/2 x IG Rp 1/2

IG Rp 3/4 x IG Rp 3/4

IG Rp 1 x IG Rp 1

№ заказа

02 702 47

02 703 46

02 704 45



Устройство защиты при порыве шланга тип ST PS 16 бар

для присоединения к газовым баллонам, для защиты шлангопроводов высокого давления, установленных на группах баллонов

Преимущества и оснащение

- предотвращает выход газа при повреждении или разъединении шлангопровода и блокирует поток газа, как только номинальный расход будет превышен на 10%
- никакой задержки или утечки газа, для этого необходимо открытие вручную

Примечание

- В соответствии с нормами BGV D 34 § 11 абз. 3 установок сжигания разрешается эксплуатировать на равномерном давлении соответствующем рабочему давлению установок сжигания!

Устройство защиты при порыве шланга тип ST

Комб. А x G 3/8 LH-KN 6 бар 10 кг/ч

Комб. А x G 3/8 LH-KN 6 бар 12 кг/ч

№ заказа

02 830 00

02 830 12

Система трубопровода



Шланг

для самостоятельной сборки

Преимущества и оснащение

- модель с размерами шланга 10 x 5 мм особенно подходит при механической нагрузке

Допуск

- DIN-DVGW проверено

Технические параметры

- шланг: **резина или пластмасса с тканевой вставкой**

Примечание

- Цена брутто незакрепленного шланга основывается на единице упаковки в виде рулона длиной 40 метров. При незначительном объеме заказа оставляем за собой право на установку надбавки к цене за резку.

Шланг

Среднее давление

размеры шланга 6,3 x 3,5 мм

Материал - пластмасса PS 10 бар

04 040 00

Материал - резина PS 10 бар морозостойкий, до -30°C

04 034 00

размеры шланга 9 x 3,5 мм

Материал - резина PS 10 бар морозостойкий, до -30°C

04 035 00

размеры шланга 10 x 5 мм

Материал - резина PS 10 бар

04 044 00

Высокое давление

размеры шланга 6,3 x 5 мм

Материал - резина PS 30 бар морозостойкий, до -30°C

04 037 00

Насадка для шланга

для соединения незакрепленных шлангов

Технические параметры

- материал: латунь

двойная насадка для шланга

4 мм

14 014 00

6 мм

14 015 00

трехходовая насадка для шланга

9 мм

14 016 00



Система трубопровода



Насадка для шланга с накидной гайкой

для соединения со шлангом

Допуск

- Сферический ниппель по DIN EN 560

Технические параметры

- материал сферического штуцерного соединения: латунь
- материал накидной гайки: сталь

Насадка для шланга с накидной гайкой

Насадка для шланга с накидной гайкой	№ заказа
G 1/4 LH-ÜM x 4 мм Насадка	14 009 00
G 1/4 LH-ÜM x 6 мм Насадка	14 010 00
G 1/4 LH-ÜM x 9 мм Насадка	14 011 00
G 3/8 LH-ÜM x 4 мм Насадка	14 006 00
G 3/8 LH-ÜM x 6 мм Насадка	14 007 00
G 3/8 LH-ÜM x 9 мм Насадка	14 008 00
G 1/2 LH-ÜM x 9 мм Насадка	14 004 00



Присоединение баллона

для присоединения шлангов

Технические параметры

- материал: латунь

Присоединение баллона неразъемное

Присоединение баллона неразъемное	№ заказа
GF x 4 мм Насадка	14 481 00
GF x 6 мм Насадка	14 482 00
KLF x 4 мм Насадка	14 479 00
KLF x 6 мм Насадка	14 480 00
Комб. А x 4 мм Насадка	14 487 00
Комб. А x 6 мм Насадка	14 488 00
Комб. А x G 3/8 LH-KN	14 489 00



Штуцер - переходник

для присоединения регулятора давления с немецким разъемом к газовым баллонам, имеющим широкое распространение на европейском рынке

Отдельные штуцеры

Переходной штуцер 4: Бельгия, Англия, Франция, Ирландия, Хорватия, Латвия, Люксембург, Македония, Черногория, Нидерланды, Швейцария, Сербия, Словакия, Словения, Испания и Чехия

AG KLF(G.12) x IG W 21,8 x 1/14 LH (G.2, G.8)	09 735 34
---	-----------



Система трубопровода



Штуцер - переходник

для заполнения немецких газовых баллонов в специализированных европейских заправочных пунктах

Отдельные штуцеры

Заправочный штуцер D4: Бельгия, Англия, Франция, Ирландия, Хорватия, Латвия, Люксембург, Македония, Черногория, Нидерланды, Швейцария, Сербия, Словакия, Словения, Испания и Чехия

IG KLF(G.12) x AG W 21,8 x 1/14 LH (G.2, G.8)

№ заказа

09 738 34



Штуцер для подключения шланга

для присоединения шлангов

Технические параметры

- материал: латунь

Примечание

- Модель с внутренней резьбой не предназначена для использования в Германии!

Штуцер для подключения шланга

Внутренняя резьба x насадка для шланга

IG G 1/2 x 6 мм Насадка

IG G 1/2 x 9 мм Насадка

№ заказа

02 000 73

02 000 72



Соединитель

например, для подключения регуляторов к газовым баллонам с ручками

Технические параметры

- материал: латунь

Соединитель

Комб.W x AG KLF

№ заказа

09 707 05



Clip-On-адаптер

для подключения регулятора давления с немецким разъемом к газовым баллонам с разъемом Clip-On

Преимущества и оснащение

- встроенный запорный клапан
- открытие и закрытие запорного клапана возможно только при подключенном адаптере

Clip-On-адаптер

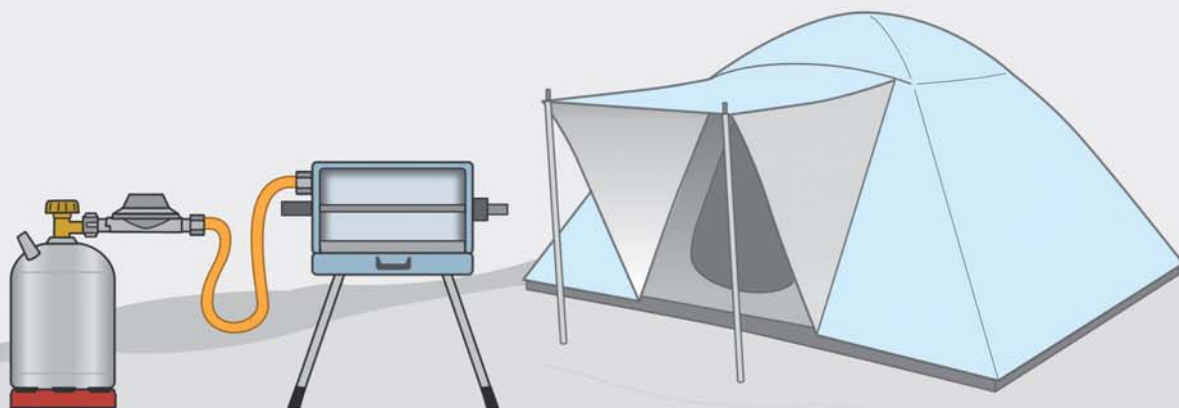
Модель JUMBO 35 мм

для Дании, Англии, Финляндии, Франции, Ирландии, Португалии, Скандинавии, Испании и Кипра

Clip-On (G.56) x AG KLF (G.12)

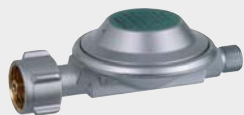
№ заказа

20 036 35



Кемпинг

Установки с маленьким баллоном снаружи могут использоваться с регулятором низкого давления без дополнительных предохранительных устройств. По DVGW стандарту G 612 рабочее давление 50 мбар. Шлангопроводы длиной более 1500 мм должны быть оснащены запорным устройством при порыве шланга SBS.



Регулятор низкого давления тип EN61 PS 16 бар

для подключения к газовым баллонам, для регулирования давления до уровня номинального давления газового прибора

Допуск

- EG-испытание типового образца по DGR

Регулятор низкого давления, тип EN61

Прямой выход

KLF x G 1/4 LH-KN 50 мбар 1 кг/ч

KLF x G 1/4 LH-KN 29 (30) мбар 1 кг/ч

№ заказа

01 001 00

01 001 04



Регулятор низкого давления тип EN61V50, регулируемый

для подключения к газовым баллонам, для регулирования давления до уровня номинального давления газового прибора

Преимущества и оснащение

- переключающая шайба для 11 различных воспроизводимых настроек давления

Допуск

- EG-испытание типового образца по DGR

Регулятор низкого давления, тип EN61V50, регулируемый PS 16 бар

KLF x G 1/4 LH-KN 25-50 мбар 1 кг/ч

SB-упаковано

Регулятор низкого давления, тип EN61V50, регулируемый

KLF x G 1/4 LH-KN 25-50 мбар 1 кг/ч

№ заказа

01 523 00

01 523 70



Регулятор низкого давления тип EN61 PS 16 бар

для подключения к газовым баллонам, для регулирования давления до уровня номинального давления газового прибора

Преимущества и оснащение

- с запорным устройством

Допуск

- EG-испытание типового образца по DGR

Примечание

- Неиспользуемые выходы необходимо дополнительно закрыть с помощью глухой гайки.

Регулятор низкого давления, тип EN61 с 2 выходами

KLF	х	2 х G 1/4 LH-KN	50 мбар	1 кг/ч	01 044 00
KLF	х	2 х G 1/4 LH-KN	29 (30) мбар	1 кг/ч	01 044 02

с 3 выходами

KLF	х	3 х G 1/4 LH-KN	50 мбар	1 кг/ч	01 046 00
KLF	х	3 х G 1/4 LH-KN	29 (30) мбар	1 кг/ч	01 046 03

с 2 выходами

Shell, мягк.	х	2 х G 1/4 LH-KN	29 (30) мбар	1 кг/ч	01 044 45
--------------	---	-----------------	--------------	--------	-----------

Принадлежности

Глухая гайка G 1/4 LH-ÜM оцинк. с уплотнением

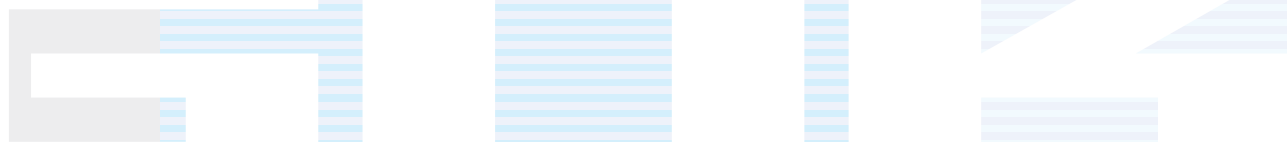
№ заказа

01 044 00
01 044 02

01 046 00
01 046 03

01 044 45

04 002 05



Принадлежности



LevelCheck

для простого определения уровня заполнения газовых баллонов
 Практичный указатель уровня LevelCheck с помощью светодиодного индикатора быстро и надежно показывает уровень заполнения газовых баллонов. Для этого необходимо просто горизонтально приложить LevelCheck к газовому баллону.

Преимущества и оснащение

- светодиодный индикатор уровня заполнения: зеленый = газ / красный = нет газа
- надежное измерение с помощью ультразвука
- встроенная светодиодная лампа
- для ходовых стальных и алюминиевых газовых баллонов (Ø 200 до 350 мм)

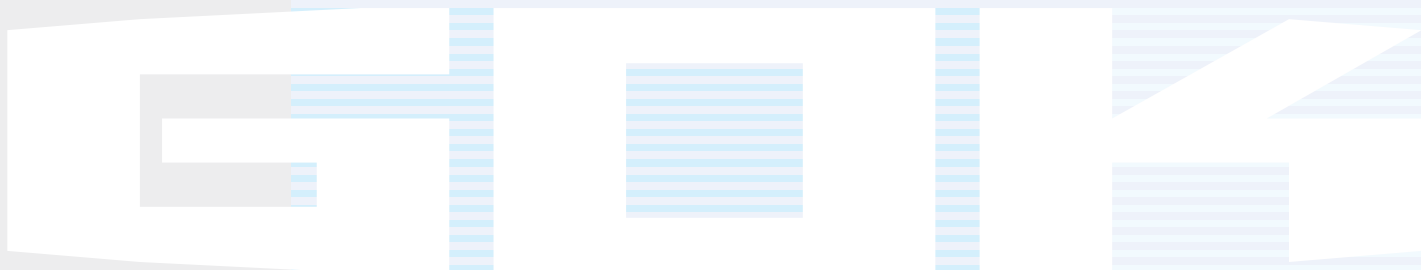
LevelCheck

комплект

50500-01

№ заказа

11 700 00



Предохранительное устройство GS

Индикатор потока газа GS

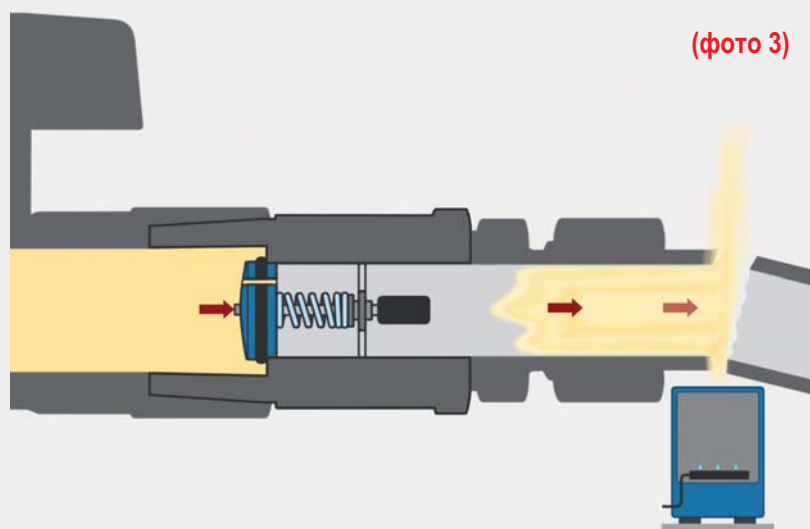
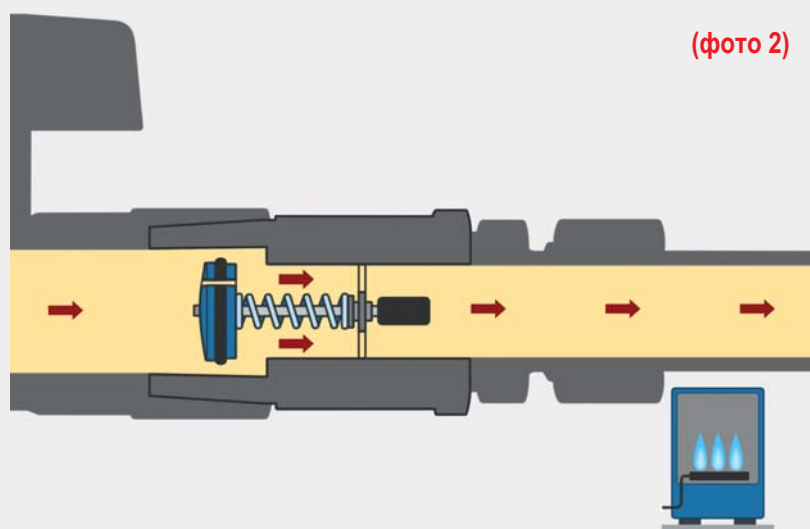
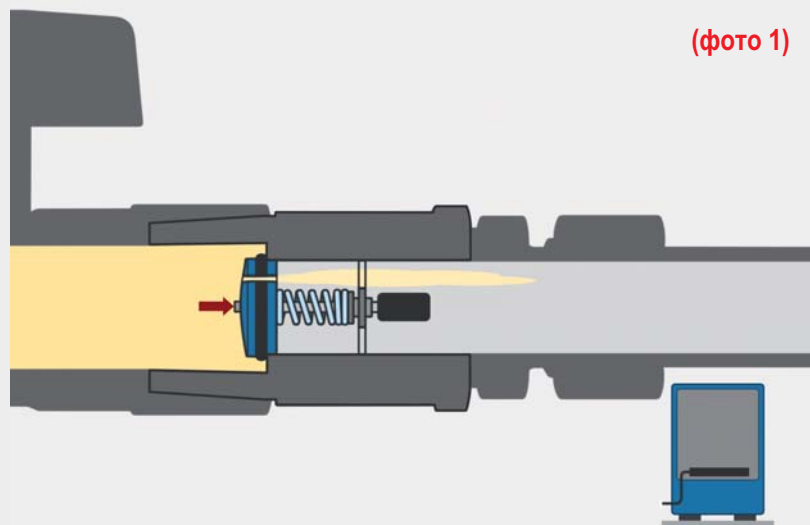
Индикатор потока газа GS обеспечивает закрытие потока газа, если объёмный расход превышает заданную величину.

Через маленькое проточное отверстие может проходить только минимальное количество газа **(фото 1)**. Только если давление газа на стороне выхода приблизится к давлению газа на стороне входа, то пружинный механизм откроет индикатор потока газа GS.

Индикатор потока газа GS в течении работы установки останется открытым, если установленное номинальное потребление газа установки не превысится **(фото 2)**.

Если номинальный поток достигнет фактора закрытия, то механизм перекроет поток газа **(фото 3)**.

Это может быть например в том случае, если из-за негерметичности соединения или удаления заглушки произойдет падение давления.



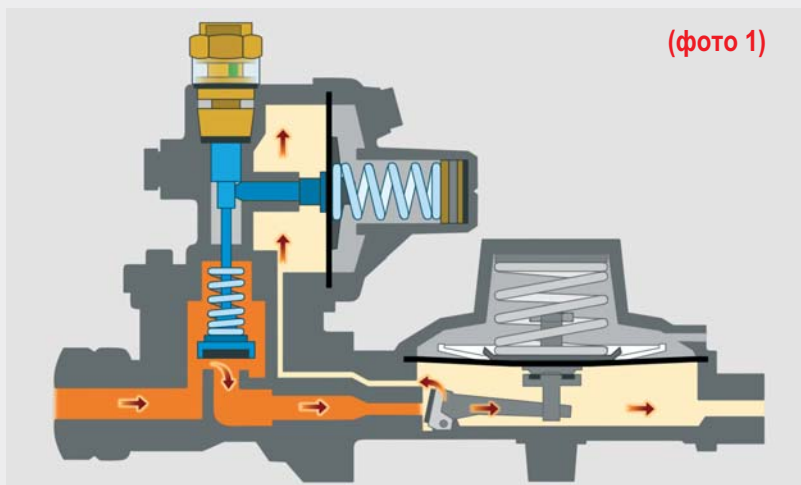
Предохранительное устройство ПЗК

Предохранительный запорный клапан ПЗК

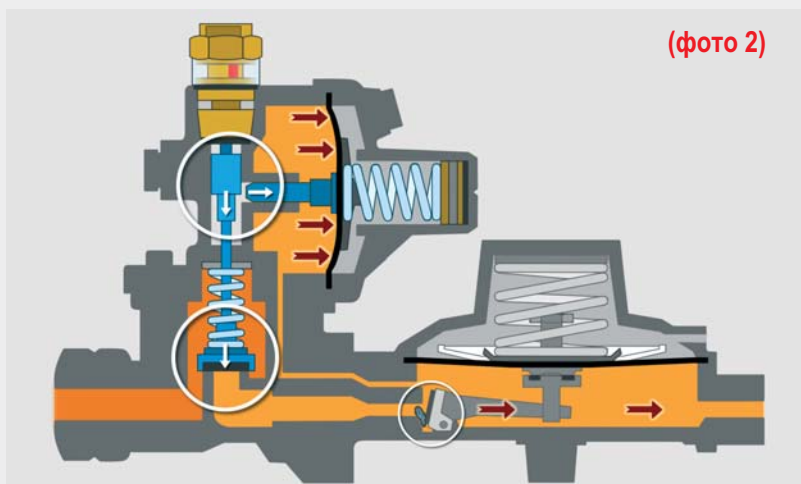
Предохранительный запорный клапан ПЗК это автоматически действующее предохранительное устройство, которое предохраняет присоединенные аппараты потребления от недопустимого высокого давления.

При этом выходное давление находится под постоянным контролем (фото 1). Как только выходное давление превысится, срабатывает предохранительно-запорный клапан ПЗК и перекрывает поступление газа. Это можно увидеть по красной зоне визуального индикатора (фото 2).

После срабатывания предохранительный запорный клапана ПЗК должен быть снова открыт в ручную.



(фото 1)



(фото 2)

Давление срабатывания ПЗК при:

номинальном выходном давлении:

50 мбар
 0,7 бар (А3)
 0,7 бар (А4)
 1,5 бар
 2,0 бар
 до 2,0 бар установочный
 до 4,0 бар установочный

номинальном давлении срабатывания:

120 мбар
 2,0 бар
 1,0 бар
 2,2 бар
 2,7 бар
 2,7 бар
 4,7 бар

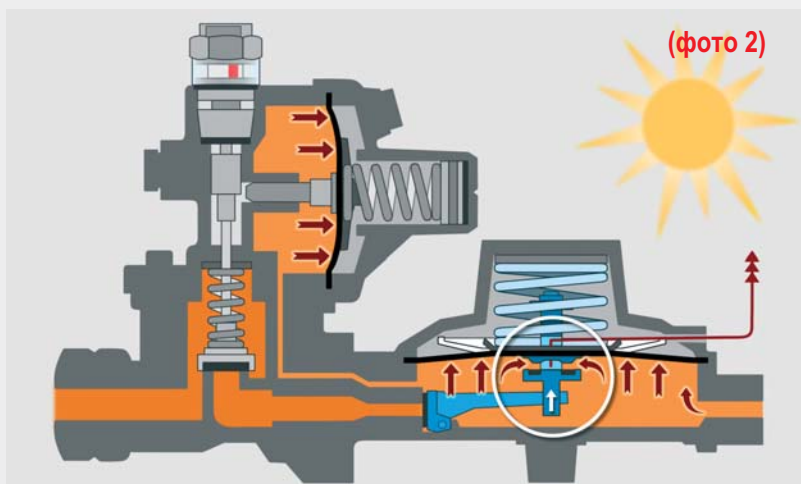
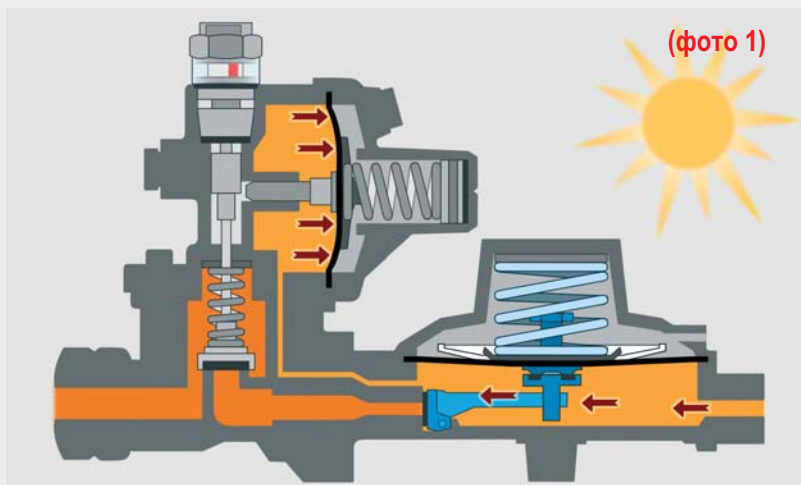
Предохранительное устройство ПСК

Предохранительный сбросной клапан ПСК

Предохранительный сбросной клапан ПСК это встроенное в регулятор автоматически действующее устройство, которое предохраняет присоединенные аппараты потребления от недопустимого высокого давления.

Как только на выходе возникнет недопустимо высокое давление, например из-за лучей солнца (фото 1), открывается предохранительно-сбросной клапан и сбрасывает в воздух избыточное давление (фото 2).

После сброса давления предохранительный сбросной клапан закрывается самостоятельно.



Давление срабатывания ПСК при:

номинальном выходном давлении:

- 50 мбар
- 0,7 бар (A3)
- 0,7 бар (A4)
- 1,5 бар
- 2,0 бар
- до 2,0 бар установочный
- до 4,0 бар установочный

номинальном давлении срабатывания:

- 150 мбар
- 2,5 бар
- 1,5 бар
- 2,5 бар
- 3,0 бар
- 3,0 бар
- 5,0 бар

Предохранительное устройство SBS

Защита обрыва шланга SBS

Защитой обрыва шланга SBS предотвращается неконтролируемая утечка газа при повреждении шланга.

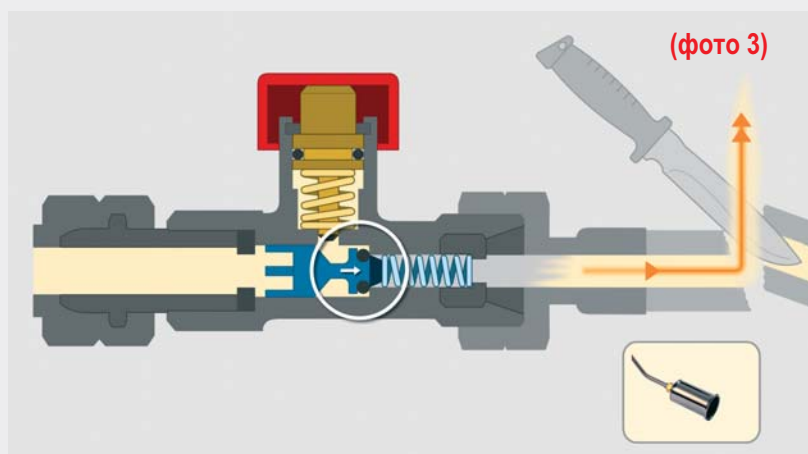
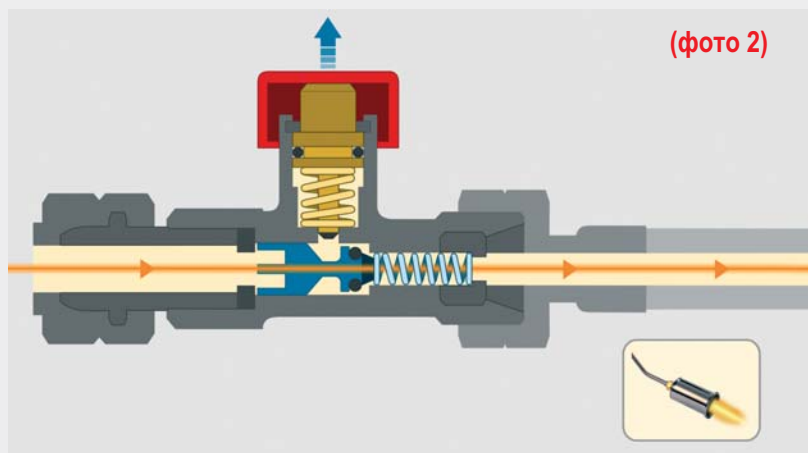
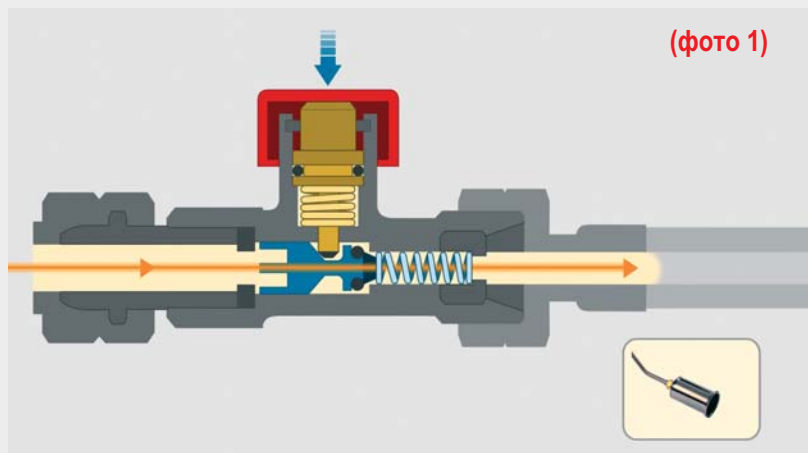
Для ввода в действие устройства SBS нужно нажать на пусковую кнопку.

При этом золотник открывается и присоединенный шлангопровод наполняется газом (фото 1).

Как только равновесие давления установлено, золотник остается в открытом положении и газ может быть использован (фото 2).

Если шлангопровод повредится, то внезапное падение давления приведет к возвращению золотника в седло клапана. Поток газа будет прерван. Неиспользованный газ при этом не выйдет (фото 3).

В автоматическом исполнении устройства SBS запуск в действие происходит через импульсное отверстие. Открытие золотника происходит автоматически при выравнивании давлений.



Предохранительное устройство ТЗУ

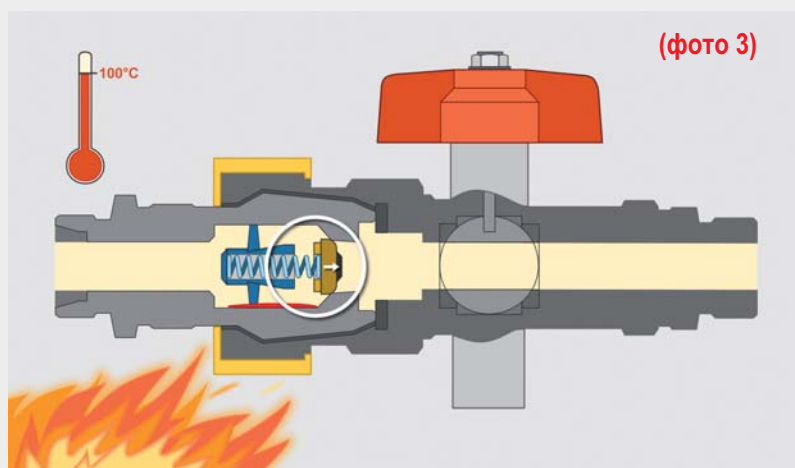
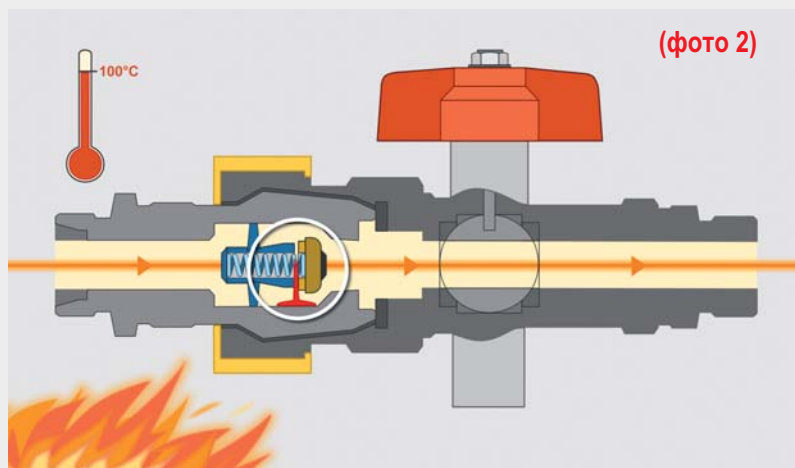
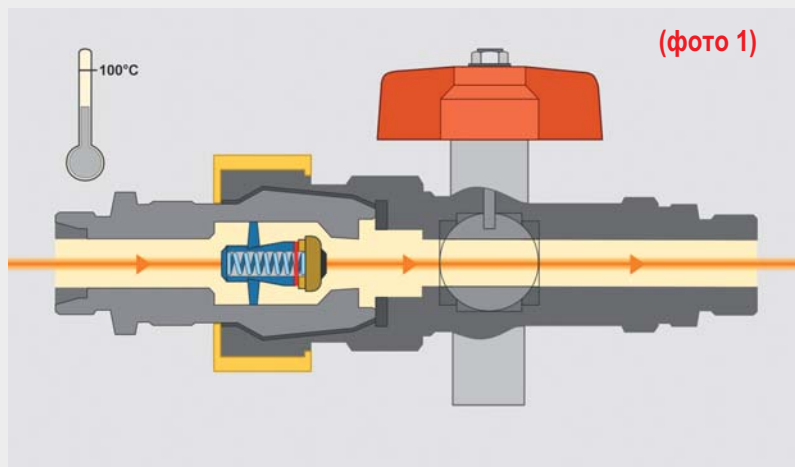
Термо-запорное устройство ТЗУ

Для того, чтобы в арматуре или потребляющих аппаратах в случае высокой температуры, например пожара, избежать утечку газа, используют термо-запорное устройство ТЗУ.

При температуре в 100°C плавкая вставка начинает плавиться **(фото 2)**.

Натянутый золотник отрывается и под действием пружины вдавливается в седло клапана. Поток газа остановлен **(фото 3)**.

После срабатывания клапан с термо-защитным устройством ТЗУ должен быть заменен.



Предохранительное устройство LGS

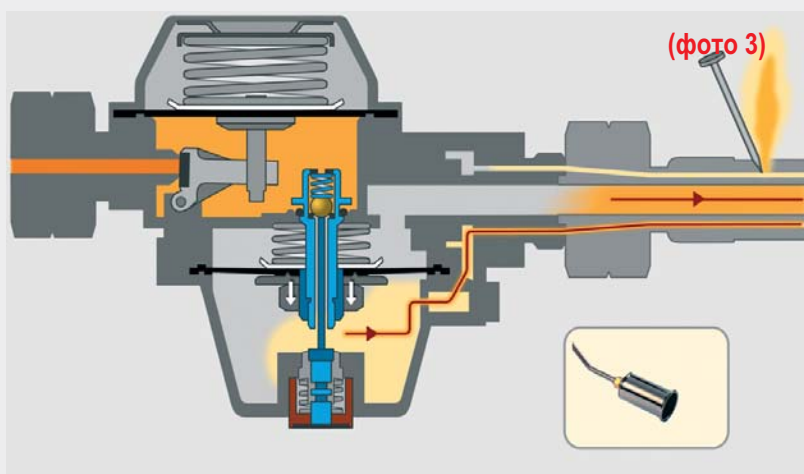
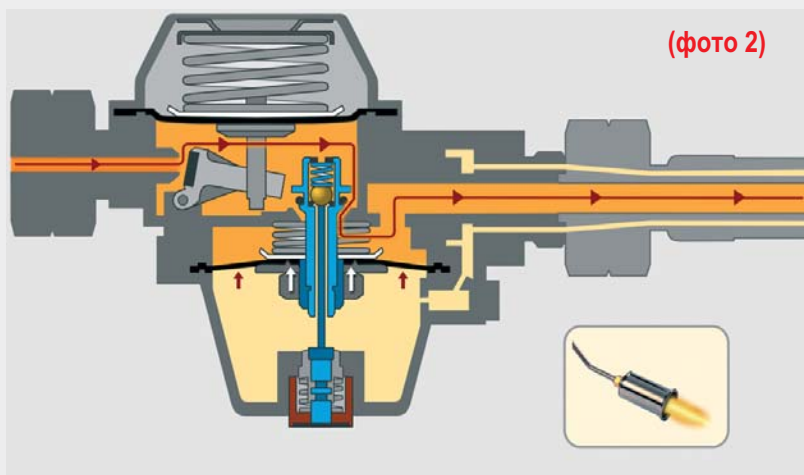
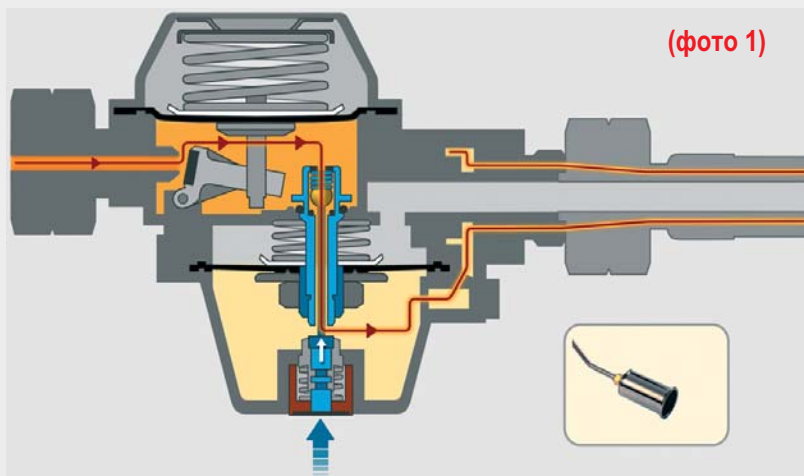
Защита утечки газа LGS

Защитой утечки газа LGS предотвращается неконтролируемый выход газа при минимальном повреждении шланга.

Для ввода в действие защиты LGS нужно нажать пусковую кнопку. При этом открывается импульсное отверстие и внешняя камера двухстенного шланга наполняется газом **(фото 1)**.

После того, как эта камера наполнилась газом можно вводить в действие потребляющий аппарат **(фото 2)**.

При малейшей негерметичности шланга происходит падение давления во внешней камере. Это приводит к тому, что поток газа будет автоматически прерван. Неиспользованный газ не выходит **(фото 3)**.



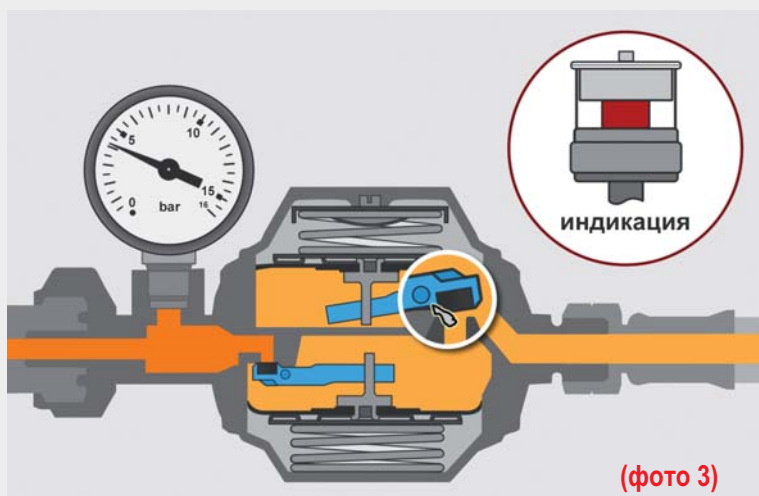
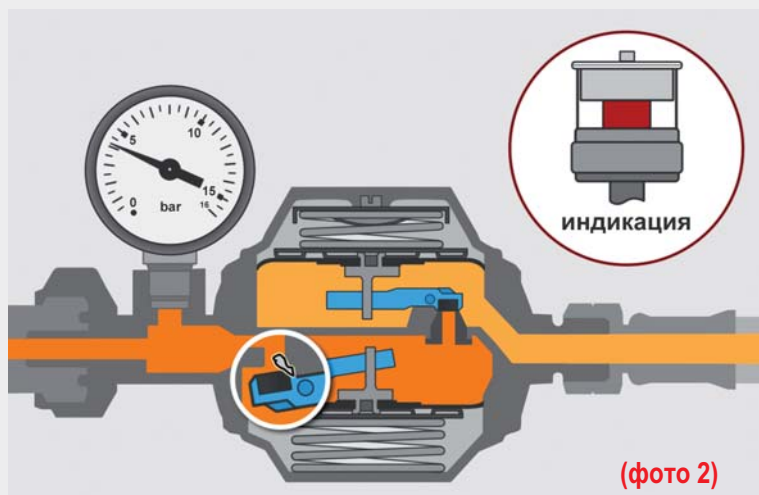
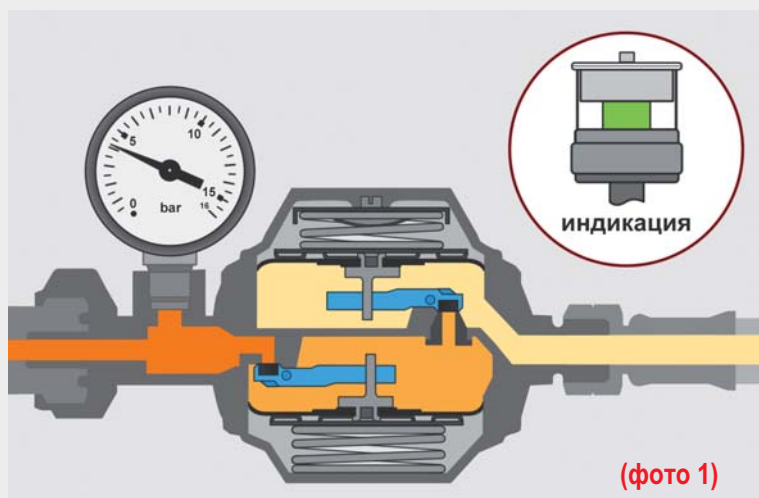
Предохранительное устройство ÜDS

Защитное устройство от повышенного давления ÜDS

Регуляторы с защитным устройством от повышенного давления ÜDS являются двухступенчатыми регуляторами (фото 1).

При выходе из строя одной из двух ступеней регулятора, например из-за загрязнения или других чужеродных частиц, соответственно другая ступень редуцирует давление до макс. 150 мбар. Это видно по красной зоне визуального индикатора (фото 2 и фото 3).

Благодаря визуальному индикатору потребитель может знать, когда выходное давление превышает 85 мбар, а регулятор низкого давления должен быть заменен.



Входные присоединения

	Торговое наименование	Итальянское соединение	A	W 20 x 1/14-LH
	Обозначение по стандарту*	G.1	B	25,0 мм
	Страна	AT, GR, IT	C	16,0 мм
	Материал уплотнения	NBR	D	10,5 мм

	Торговое наименование	Shell (барашек, мягкое упл.)	A	W 21,8 x 1/14-LH
	Обозначение по стандарту*	G.2	B	Барашковая гайка
	Страна	BE, CH, FR, RU	C	12,5 мм
	Материал уплотнения	NBR	D	12,2 мм

	Торговое наименование	GAZ	A	M 16 x 1,5-RH
	Обозначение по стандарту*	G.3	B	--
	Страна	Международное	C	13,6 мм
	Материал уплотнения	NBR	D	6,5 мм

	Торговое наименование	Большой баллон (GF) Присоединение №1(DIN 477)	A	W 21,8 x 1/14-LH
	Обозначение по стандарту*	G.4	B	30,0 мм
	Страна	AT, CZ, DE, DK, FI, PL, RU, SI	C	21,0 мм
	Материал уплотнения	Алюминий	D	11,5 мм

A = обозначение резьбы / B = размер ключа шестигранник / C = длина накидной гайки /
D = диаметр внутреннего штифта

*Обозначение по DIN EN 16129 приложение G и DIN EN 15202

Входные присоединения

	Торговое наименование	Комби (твёрдое упл.)	A	W 21,8 x 1/14-LH
	Обозначение по стандарту*	G.5	B	30,0 мм
	Страна	AT, BE, CZ, DE, NL, PL, RU, SI	C	21,0 мм
	Материал уплотнения	PA	D	7,0 мм

	Торговое наименование	Британский POL	A	G 5/8-LH
	Обозначение по стандарту*	G.7	B	30,0 мм
	Страна	GB	C	27,0 мм
	Материал уплотнения	--	D	18,9 мм

	Торговое наименование	Shell (мягкое) Бутан канавка	A	W 21,8 x 1/14-LH
	Обозначение по стандарту*	G.8	B	30,0 мм
	Страна	GB, IE, RU	C	18,0 мм
	Материал уплотнения	NBR	D	12,2 мм

	Торговое наименование	US POL	A	0,880-14 NGO-LH
	Обозначение по стандарту*	G.9	B	24,0 мм
	Страна	CZ, DE, DK, NO, PL, PT, SE, RU	C	28,0 мм
	Материал уплотнения	--	D	18,9 мм

A = обозначение резьбы / **B** = размер ключа шестигранник / **C** = длина накидной гайки / **D** = диаметр внутреннего штифта

*Обозначение по DIN EN 16129 приложение G и DIN EN 15202

Входные присоединения

	Торговое наименование	POL-мягкое	A	0,880-14 NGO-LH
	Обозначение по стандарту*	G.10	B	24,0 мм
	Страна	BE, NO, PT, SE	C	28,0 мм
	Материал уплотнения	NBR	D	18,9 мм

	Торговое наименование	Малый баллон (KLF) Присоединение №2 (DIN 477)	A	W 21,8 x 1/14-LH
	Обозначение по стандарту*	G.12	B	Барашковая гайка
	Страна	AT, DE, PL, RU	C	18,0 мм
	Материал уплотнения	--	D	7,0 мм

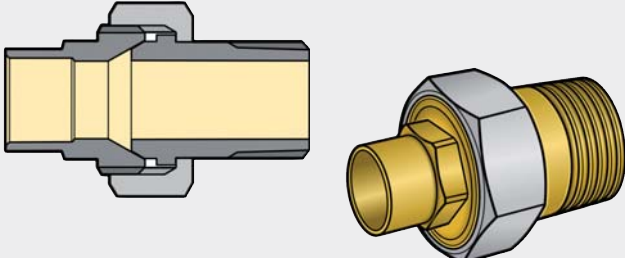
	Торговое наименование	M 20 x 1,5	A	M 20 x 1,5-RH
	Обозначение по стандарту*	G.13	B	--
	Страна	CH, ES, FR По всей Европе для домов на колёсах	C	--
			D	--

	Торговое наименование	Резьбовое соединение с зажимным кольцом	RVS 8	ключ 17
			RVS 10	ключ 19
			RVS 12	ключ 22
			RVS 15	ключ 27
			RVS 18	ключ 32
Обозначение по стандарту*	G.15 G.22		RVS 22	ключ 36
Страна	Международное		RVS 28	ключ 41
Материал уплотнения	--		RVS 35	ключ 50

A = обозначение резьбы / B = размер ключа шестигранник / C = длина накладной гайки / D = диаметр внутреннего штифта

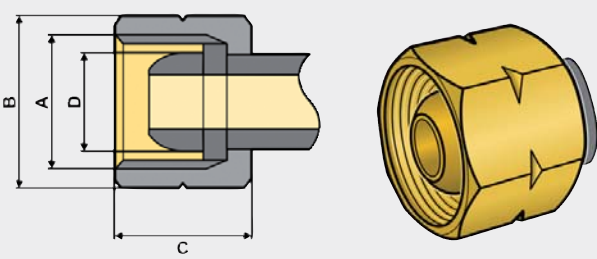
*Обозначение по DIN EN 16129 приложение G и DIN EN 15202

Входные присоединения

	Торговое наименование	Резьбовое соединение для пайки	15 iØ x R 1/2 DIN EN 10226-1
	Обозначение по стандарту*	G.16	18 iØ x R 1/2 DIN EN 10226-1
	Страна	CZ, DE, SI	22 iØ x R 1/2 DIN EN 10226-1

	Торговое наименование	NPT-резьба	A	1/4 NPT
	Обозначение по стандарту*	G.18		3/8 NPT
	Страна	Международное		1/2 NPT
				3/4 NPT
				1 NPT
				1 1/4 NPT
				1 1/2 NPT

	Торговое наименование	Kombi (мягкое)	A	W 21,8 x 1/14-LH
	Обозначение по стандарту*	G.19	B	Барашковая гайка
	Страна	DE, ES, RU	C	18,0 мм
	Материал уплотнения	NBR	D	7,0 мм

	Торговое наименование	Маленький баллончик Присоединение №4 (DIN 477)	A	G 3/8-LH
	Обозначение по стандарту*	G.25	B	19,0 мм
	Страна	CZ, DE, SI	C	16,0 мм
	Материал уплотнения	--	D	12,5 мм

A = обозначение резьбы / B = размер ключа шестигранник / C = длина накидной гайки / D = диаметр внутреннего штифта

*Обозначение по DIN EN 16129 приложение G и DIN EN 15202

Входные присоединения

	Торговое наименование	Primus	A	M 14 x 1,5-RH
	Обозначение по стандарту*	G.32	B	--
	Страна	FI, GB, PT, SE, NO	C	--
	Материал уплотнения	NBR	D	--

	Торговое наименование	G 3/8-LH	A	G 3/8-LH
	Обозначение по стандарту*	G.33	B	19,0 мм
	Страна	BG, PL, SI	C	16,0 мм
	Материал уплотнения	NBR	D	9,2 мм

	Торговое наименование	Shell (Kombi, мягкое, барашек)	A	W 21,8 x 1/14-LH
	Обозначение по стандарту*	--	B	Барашковая гайка
	Страна	RU	C	12,5 мм
	Материал уплотнения	NBR	D	7,0 мм

	Торговое наименование	Shell (Kombi, твёрдое упл.)	A	W 21,8 x 1/14-LH
	Обозначение по стандарту*	--	B	30,0 мм
	Страна	RU	C	18,0 мм
	Материал уплотнения	PA	D	7,0 мм

A = обозначение резьбы / **B** = размер ключа шестигранник / **C** = длина накидной гайки /
D = диаметр внутреннего штифта

*Обозначение по DIN EN 16129 приложение G и DIN EN 15202

Входные присоединения

	Торговое наименование	Shell (мягкое) недорогое исполнение	A	W 21,8 x 1/14-LH
	Обозначение по стандарту*	--	B	27,0 мм
	Страна	CS, CZ, RU	C	14,0 мм
	Материал уплотнения	NBR	D	12,5 мм

	Торговое наименование	Shell Польша	A	W 21,8 x 1/14-LH
	Обозначение по стандарту*	--	B	27,0 мм
	Страна	PL	C	16,0 мм
	Материал уплотнения	Латунь Уплотнительный фланец	D	7,0 мм

	Торговое наименование	Shell / Kombi	A	W 21,8 x 1/14-LH
	Обозначение по стандарту*	--	B	27,0 мм
	Страна	NL, RU	C	14,0 мм
	Материал уплотнения	NBR	D	7,0 мм

	Торговое наименование	POL с рез.кольцом	A	0,880-14 NGO-LH
	Обозначение по стандарту*	--	B	24,0 мм
	Страна	NO, PT, SE	C	28,0 мм
	Материал уплотнения	NBR	D	--

A = обозначение резьбы / **B** = размер ключа шестигранник / **C** = длина накидной гайки / **D** = диаметр внутреннего штифта

*Обозначение по DIN EN 16129 приложение G и DIN EN 15202

Входные присоединения

	Торговое наименование	POL-мягкое-барашек	A	0,880-14 NGO-LH
	Обозначение по стандарту*	--	B	Барашковый винт
	Страна	SE	C	24,0 мм
	Материал уплотнения	NBR	D	18,9 мм

	Торговое наименование	G 3/8 LH-Польша	A	G 3/8-LH
	Обозначение по стандарту*	--	B	Гайка с накаткой
	Страна	PL	C	15,0 мм
	Материал уплотнения	NBR	D	9,2 мм

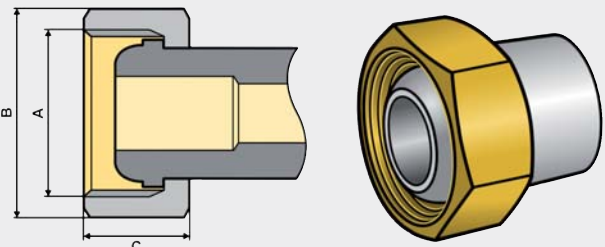
	Торговое наименование	G 3/4 KN	A	G 3/4 ISO 228-1
	Обозначение по стандарту*	--	E	16 мм
	Страна	DE, PL	F	Длина резьбы 8 мм

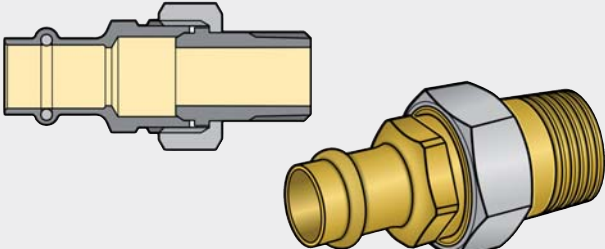
	Торговое наименование	Внутренняя резьба	A	G 1/4 ISO 228-1
	Обозначение по стандарту*	--		G 3/8 ISO 228-1
	Страна	Международное		G 1/2 ISO 228-1
	Материал уплотнения	--		G 3/4 ISO 228-1

A = обозначение резьбы / B = размер ключа шестигранник / C = длина накидной гайки / D = диаметр внутреннего штифта

*Обозначение по DIN EN 16129 приложение G и DIN EN 15202

Входные присоединения

	Торговое наименование	накидная гайка G 3/4 накидная гайка G 1	A	G 3/4 ISO 228-1 G 1 ISO 228-1
	Обозначение по стандарту*	--	B	30 мм 38 мм
	Страна	DE, PL	C	15 мм 17 мм

	Торговое наименование	Резьбовое соединение для опрессовки		15 мм x R 1/2 DIN EN 10226-1
	Обозначение по стандарту*	--		18 мм x R 1/2 DIN EN 10226-1
	Страна	DE		22 мм x R 1/2 DIN EN 10226-1

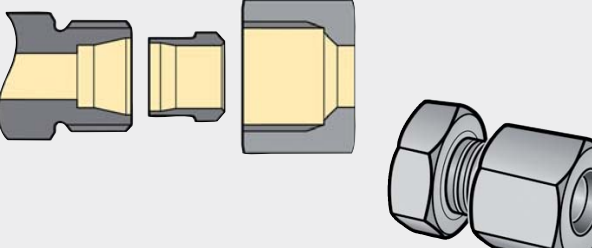
Пометки:

A = обозначение резьбы / B = размер ключа шестигранник / C = длина накидной гайки
*Обозначение по DIN EN 16129 приложение G и DIN EN 15202

Выходные присоединения

	Торговое наименование NF-присоединение шланга	A M 20 x 1,5-RH
	Обозначение по стандарту* H.1	
	Страна CH, ES, FR, GB, PT	

	Торговое наименование Сферическое присоединение	A G 1/4-LH-KN G 3/8-LH-KN G 1/2-LH-KN
	Обозначение по стандарту* H.4, H.5, H.6	
	Страна AT, CH, CZ, DE, SI	

	Торговое наименование Резьбовое соединение с зажимным кольцом	RVS 8 ключ 17 RVS 10 ключ 19
	Обозначение по стандарту* H.8 H.9	RVS 12 ключ 22 RVS 15 ключ 27 RVS 18 ключ 32 RVS 22 ключ 36 RVS 28 ключ 41 RVS 35 ключ 50
	Страна Международное	

	Торговое наименование NPT-резьба	A 1/4 NPT 3/8 NPT 1/2 NPT 3/4 NPT 1 NPT 1 1/4 NPT 1 1/2 NPT
	Обозначение по стандарту* H.11	
	Страна Международное	

A = обозначение резьбы

*Обозначение по DIN EN 16129 приложение H

Выходные присоединения

	Торговое аименование	Шланговая насадка D 8 x 23,5 мм	A	--
	Обозначение по стандарту*	H.50	B	8 мм
	Страна	BE, CH, FR, GB, PT, SE, SI	C	макс. 24 мм
			D	10 мм

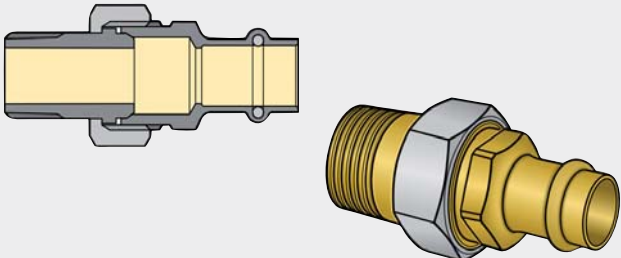
	Торговое аименование	Внутренняя резьба	A	G 1/4 ISO 228-1
	Обозначение по стандарту*	--		G 3/8 ISO 228-1
	Страна	Международное		G 1/2 ISO 228-1
				G 3/4 ISO 228-1
		G 1 ISO 228-1		
		G 1 1/4 ISO 228-1		G 1 1/2 ISO 228-1
		G 2 ISO 228-1		

	Торговое аименование	G 3/4 KN	A	G 3/4 ISO 228-1
	Обозначение по стандарту*	--	E	16 мм
	Страна	DE, PL	F	Длина резьбы 8 мм

	Торговое аименование	ÜM G 3/4 ÜM G 1	A	G 3/4 ISO 228-1 G 1 ISO 228-1
	Обозначение по стандарту*	--	B	14,0 мм 15,0 мм
	Страна	DE, PL	C	--
			D	21,0 мм 27,5 мм

A = обозначение резьбы / B = минимальный диаметр / C = длина накидной гайки / D = максимаьный диаметр
*Обозначение по DIN EN 16129 приложение H

Выходные присоединения

	Торговое наименование	Резьбовое соединение для опресовки	15 мм x R 1/2 DIN EN 10226-1
	Обозначение по стандарту*	--	18 мм x R 1/2 DIN EN 10226-1
	Страна	DE	22 мм x R 1/2 DIN EN 10226-1

	Торговое наименование	Резьбовое соединение для пайки	15 iØ x R 1/2 DIN EN 10226-1
	Обозначение по стандарту*	H.10	18 iØ x R 1/2 DIN EN 10226-1
	Страна	CZ, DE, SI	22 iØ x R 1/2 DIN EN 10226-1

Пометки:

*Обозначение по DIN EN 16129 приложение H

Перечень изделий

№ заказа	Страница	№ заказа	Страница	№ заказа	Страница	№ заказа	Страница
01 001 00	63	01 815 04	42	04 037 00	59	14 009 00	60
01 001 04	63	02 000 72	61	04 040 00	59	14 010 00	60
01 004 29	53	02 000 73	61	04 044 00	59	14 011 00	60
01 004 30	53	02 005 00	18	04 487 00	51	14 014 00	59
01 010 45	46	02 005 05	18	04 489 00	51	14 015 00	59
01 010 46	46	02 013 10	12-14, 18	04 490 00	51	14 016 00	59
01 044 00	64	02 025 00	18	04 491 00	51	14 479 00	60
01 044 02	64	02 045 01	51	04 491 02	51	14 480 00	60
01 044 45	64	02 045 02	51	04 491 07	51	14 481 00	60
01 046 00	64	02 045 03	51	04 491 09	51	14 482 00	60
01 046 03	64	02 063 10	5-6, 20	04 494 00	51	14 487 00	60
01 060 33	42	02 063 12	10, 20	04 494 03	51	14 488 00	60
01 060 37	42	02 063 13	7	04 495 00	51	14 489 00	60
01 060 38	42	02 063 15	7	04 497 00	51	15 857 00	19
01 100 22	48	02 063 17	9	04 572 00	52	20 009 75	53
01 100 38	43	02 251 00	50	04 572 03	52	20 009 86	53
01 115 36	42	02 252 00	50	04 573 00	52	20 036 35	61
01 115 42	42	02 253 30	48	05 004 37	45	26 006 14	52
01 115 51	42	02 253 45	48	05 004 45	45	50 002 00	20
01 115 52	42	02 491 23	49	05 014 04	43	50 168 00	28
01 135 00	41	02 499 00	21	05 014 37	43	50 169 00	28
01 135 01	41	02 507 14	52	05 078 20	49	50 500 00	21
01 135 06	41	02 510 00	48-50	05 150 30	39	50 550 00	21
01 150 00	41	02 510 40	5-7, 10	05 155 45	13	50 550 01	21
01 150 05	41	02 512 00	20	05 157 45	13	50 550 02	21
01 150 30	41	02 525 01	52	05 162 45	13	51 640 10	14
01 150 35	41	02 541 45	17	05 220 00	5-7, 10, 19	51 641 00	12
01 150 36	41	02 558 00	17	05 220 01	19	51 642 09	14
01 211 00	11	02 702 47	58	05 220 02	19	51 643 45	12
01 266 45	9	02 703 46	58	05 220 03	19	51 643 46	12
01 266 46	9	02 704 45	58	05 220 04	19	53 112 58	29
01 321 00	11	02 714 28	50	05 220 05	19	53 172 01	30
01 366 00	10	02 714 45	50	05 220 06	19	53 190 02	36
01 373 00	9	02 715 00	22	05 247 27	5	53 190 80	36
01 376 00	10	02 723 20	22	05 247 71	5	53 191 02	36
01 377 00	10	02 723 40	22	05 247 75	4	53 192 01	36
01 377 10	10	02 740 00	16	05 298 45	45	53 193 02	36
01 411 01	11	02 741 00	16	05 298 46	45	53 195 02	36
01 504 13	45	02 742 00	16	05 300 36	23	53 197 02	36
01 504 14	45	02 743 00	16	05 300 37	23	54 010 68	25
01 504 15	45	02 744 00	16	05 300 38	23	54 010 69	25
01 523 00	63	02 774 45	14	05 330 45	7	54 020 27	26
01 523 70	63	02 774 46	14	05 331 45	7	54 250 00	27
01 573 00	55	02 830 00	58	05 707 00	15	55 160 45	27
01 573 01	55	02 830 12	58	07 710 10	52	55 204 03	28
01 574 00	55	02 905 45	3	07 716 10	52	55 212 59	28
01 574 04	55	02 905 46	3	09 707 05	61	55 212 60	28
01 574 45	55	02 905 47	3	09 735 34	60	55 300 90	53
01 577 45	55	02 990 20	3	09 738 34	61	55 300 92	53
01 592 00	55	02 990 37	3	09 777 05	54	55 300 95	53
01 593 00	55	02 993 05	5	10 071 22	53	55 301 90	53
01 620 00	56	02 993 06	6	11 700 00	65	56 050 45	32
01 622 00	56	02 995 45	7	13 009 21	18	56 112 49	31
01 623 00	56	02 995 46	7	14 004 00	60	56 263 45	32
01 627 00	15	04 002 05	64	14 006 00	60		
01 641 45	11	04 034 00	59	14 007 00	60		
01 641 46	11	04 035 00	59	14 008 00	60		

Сокращения и единицы измерения

ACME	= трапецидальная резьба по ANSI / ASME B 1.5	Hz	= единица измерения для частоты	Q _{max}	= максимальный расход
AD	= наружный диаметр	IG	= внутренняя резьба	Q _{min}	= минимальный расход
AG	= наружная резьба	IG POL	= внутренняя резьба для присоединения регуляторов давления с POL присоединением	Q _{NENN}	= номинальный расход
AG GF	= присоединение для больших баллонов, внешняя резьба W 21,8 x 1/14-LH	kg/h	= расход в килограммах за час	R	= электрическое сопротивление
ATEX	= директива по взрывозащите 94/9/EG	KLF	= присоединение для малых баллонов для ручной затяжки, ÜM W 21,8 x 1/14-LH	R	= коническая внешняя резьба по DIN EN 10226-1
BGV D 34	= Предписание профсоюза D 34	KN	= внутренний конус	RH	= правая резьба (Right Hand)
DGR	= директива аппаратов, работающих под давлением 97/23/EG	Komb.A	= комбинированное присоединение для больших и малых баллонов, накидная гайка W 21,8 x 1/14-LH	ROD	= директива для передвижных аппаратов давления
DIBt	= немецкий институт по строительному делу	Komb.W	= комбинированное присоединение для больших и малых баллонов с мягким уплотнением, накидная гайка W 21,8 x 1/14-LH	Rp	= цилиндрическая внутренняя резьба по DIN EN 10226-1
DN	= номинальный диаметр в мм	LGS	= предохранительное устройство по утечке газа	RST	= трубный штуцер
DVFG	= немецкий союз по сжиженному газу	LH	= левая резьба (Left Hand)	RVS	= трубное резьбовое соединение по DIN EN ISO 8434-1 (DIN 2353)
DVGW	= немецкий союз по газу и водным ресурсам	MOP	= соответствует PS	SAV	= предохранительно-запорный клапан ПЗК
E geprüft	= противообледенение по DIN 4811 приложение G	NBR	= нитрил-бутадиен-каучук	SBS	= запорное устройство при порыве шланга
Eis-Ex	= присоединение для Eis-Ex возможно	NE-Metall	= железосодержащий металл	SBV	= см. PRV
f	= арматура предусмотрена для наружного монтажа	Nm ³ /h	= норм.кубический метр за час	SKU	= штекерная муфта
FKM	= фторокаучук	NPT	= коническая резьба по ANSI B.1.20.1-1983	STN	= штекерный ниппель
G	= обозначение резьбы для цилиндрической внутренней или наружной резьбы по DIN EN ISO 228-1	pa	= выходное давление	t	= арматура предназначена для монтажа в здании
GAZ	= присоединение для синих Campingaz®-газовых баллонов	POL	= POL-присоединение на регуляторе давления по CGAV-1	TAE	= термическое запорное устройство ТЗУ
GF	= присоединение для большого баллона, накидная гайка W 21,8 x 1/14-LH	PRV	= Pressure Relife Valve предохранительно-сбросной клапан ПСК ранее SBV	TRF	= технические правила по сжиженному газу
GF-ÜM	= накидная гайка большого баллона	PS	= максимально допустимое давление- раньше PN	TRGI	= технические правила по монтажу газового оборудования DVGW (рабочая спецификация G 600)
GGR	= директива по газовым аппаратам 2009/142/EG	PTB	= физико-техническое федеральное ведомство	ÜDS	= устройство предохранения от превышения давления
g/h	= номинальный расход в граммах за час	PTV	= соединительно-разделительный переходник пресс-резьба	ÜM	= накидная гайка
HTB	= способность к высоким термическим нагрузкам			UNF	= унифицированная мелкая резьба по ANSI B1.1
				V	= Вольт
				VA	= Вольт-Ампер = Ватт
				VP	= предварительное основание для проверки DVGW
				W	= Ватт

Описание уровня безопасности

Пояснения к обозначению Safety Level

Всемирно существует бесчисленное множество технических правил по безопасности при строительстве установок сжиженного газа. При помощи нашего **Safety Level** Вы сможете ориентироваться и определить оптимальный уровень безопасности для Вашей установки сжиженного газа. При этом принимайте всегда во внимание действующие характерные нормы страны.



Уровень безопасности 1

Регулятор давления не имеет защитного устройства от избыточного давления. В случае сбоя регулятора выходное давление может сравняться с входным. В этом случае присоединенные потребляющие аппараты, как например, отопитель или последующая арматура могут быть повреждены.



Уровень безопасности 2

В регулятор встроен предохранительно-сбросной клапан ПСК (PRV). Клапан срабатывает в случае возникновения недопустимо высокого давления. Избыток давления сбрасывается наружу. Если повышенное давление снизилось, то клапан автоматически закрывается. Функция ПСК показана на странице 66.



Уровень безопасности 3

Благодаря комбинации двух регуляторов в одном корпусе предотвращается появление недопустимо высокого давления. Такая комбинация является устройством предохранения от превышения давления ÜDS. Функция ÜDS показана на странице 70.



Уровень безопасности 4

Дополнительно, к вышеуказанному в уровне безопасности 2 клапану ПСК в регулятор встроен предохранительно-запорный клапан ПЗК (SAV). Этот клапан отсекает поток газа при повышении давления и после срабатывания может быть открыт вручную. Оба клапана срабатывают при повышенном давлении на выходе регулятора. Функция ПЗК показана на странице 65.



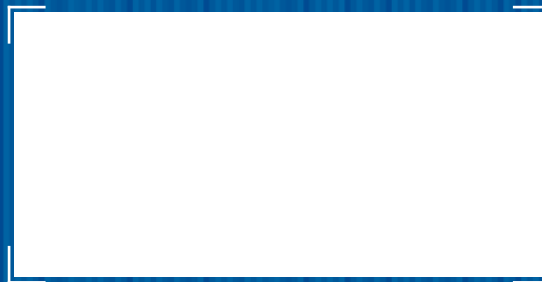
Уровень безопасности 5

Наш самый высокий уровень безопасности, при котором контролируется не только повышенное для потребляющего аппарата давление, но и понижение давления или утечка в присоединенном трубопроводе.

При этом дополнительно к ПЗК и ПСК используются индикатор потока газа или предохранительно-запорный клапан для низкого давления UPSO.

1		И		Р	
10-ступенчатый регулятор	54	Изоляционная деталь	17	Резьбовая заглушка	51
11-ступенчатый регулятор	15, 54	Индикатор потока газа монтажное положение Z	16	Резьбовое соединение	50
С		К		- Т-образное	50
Clip-On-адаптер	59	Клапан для заполнения	25-26	- угловое	50
L		Клапан отбора жидкой среды	27	Ручной переключающий клапан	48
LevelCheck Truma	63	Колпачковая гайка	51	С	
S		Колпачок	25-26	Сменный предохранительный клапан	32
SBS	56	Комбинация регуляторов емкости	3-7	Соединитель	50, 59
T		Комплект для вентиляции	20	Соединительный элемент	50
TAE	23	Комплект шлангов	49	- POL	20
Truma LevelCheck	63	Комплект шлангов для регулятора	52	Сопровождающий подогрев	19
A		Контроль уровня	34	Сферическое соединение	58
Аварийное заполнение	21	Л		T	
Аварийный клапан трубопровода	28	Латунь шаровой кран	56	Термозапорное устройство	23
Автоматический переключающий клапан	46-47	M		у	
Адаптер	20	Монтажный кронштейн	48	Удлинение для разъема POL	21
Б		Н		Указатель уровня	
Быстродействующий запирающий клапан	48	Накидная гайка	58	- Junior	29
B		Насадка для шланга	57-58	- Senior	30
Влагоотделитель с газовым фильтром	18	П		Уплотнение для баллонного присоединения	51
Внутренний предохранительный клапан	31	Патрон фильтра для влагоотделителя с газовым фильтром	18	Устройство защиты при порыве шланга высокое давление	56
Г		Переключающий клапан	46-48	Ш	
Газовый фильтр	18	Переходник	20, 50	Шаровой кран	56
Газовый шланг	49-50	Подогрев регулятора	19	Шланг	57
Газоотборный клапан	28	Предохранительный клапан внутренний	31	Шлангопровод высокого давления	
Гарнитура для аварийного питания		Присоединение баллона	58	- резина	57
- емкости	21	Р		- резиновый	49-50
Главное запорное устройство		Регулятор емкости	9-10	Шлангопровод среднего давления	
- с TAE	22	Регулятор низкого давления	43	- пластмасса	57
Глухая гайка	51	- для установки на трубопроводе	11-15	- резина	57
Д		- домашнее хозяйство и промышленность	39	Штуцер переходник	58-59
Двойной запорный блок	48	- регулируемый	11	Штуцерное соединение с врезным кольцом	50
Дистанционный указатель уровня для сжиженного газа	36	Регулятор предварительной ступени	9-10		
З		Регулятор среднего давления	9-10, 54		
Заглушка	27, 51	- регулируемый	11		
Заправочный клапан	25	- с SBS	52-53		
Запорное устройство с TAE	22	Регуляторы низкого давления			
Запорный блок	48	- кемпинг	61-62		
Заправочный шланг	21	- промышленность	39-40, 43-44		
Зонд емкости	35	- для кемпингов, регулируемые	61		

Ваш GOK региональный-партнер:



GOK

Regler- und Armaturen-Gesellschaft mbH & Co. KG

Oberbreiter Straße 2-16 · 97340 Marktbreit / Germany

Telefon: +49 9332 / 404-0 · Telefax: +49 9332 404-49
E-Mail: info@gok-online.de · Internet: www.gok-online.de

